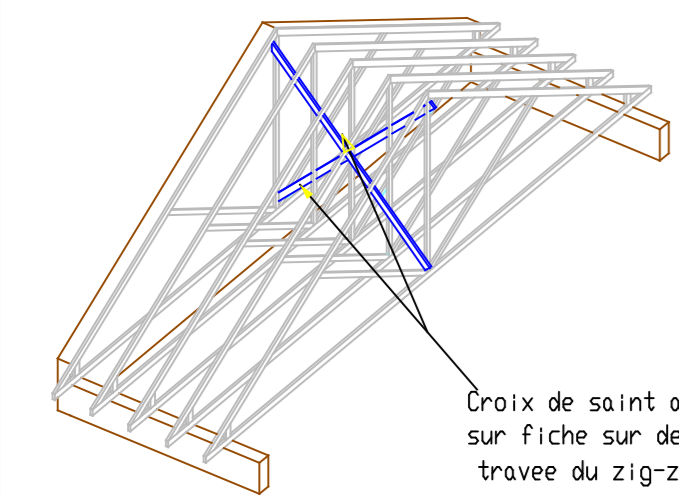


Client: ECR	Lieu: BRIN SUR SEILLE 54280																
Ref.: KNOBLOCH BENJAMIN	Date: 18/11/17	PLAN N° 1															
<b>REFERENCES ETUDE</b> Note de calcul ENTRAXE: 60 cm Couverture 50 daN/m <sup>2</sup> Plafond 25 daN/m <sup>2</sup>		<b>DOSSIER N°</b> 84731 <b>MODIFICATIONS:</b> <table border="1"> <thead> <tr> <th>Indice</th> <th>Date</th> <th>Designation</th> </tr> </thead> <tbody> <tr><td>A</td><td></td><td></td></tr> <tr><td>B</td><td></td><td></td></tr> <tr><td>C</td><td></td><td></td></tr> <tr><td>D</td><td></td><td></td></tr> </tbody> </table>	Indice	Date	Designation	A			B			C			D		
Indice	Date	Designation															
A																	
B																	
C																	
D																	
Neige Region A1 altitude: 230m Vent region 2 site: normal Sismique 1	Echelle: 1/50ème Dessinateur: Olivier Le Mince    ligne directe: 03-29-62-62-84    E mail: olivier.lemince@vsb.fr																
CHARPENTE A METTRE EN DEUVRE CONFORMEMENT A LA NORME NF P21-205 (DTU 31.3)																	

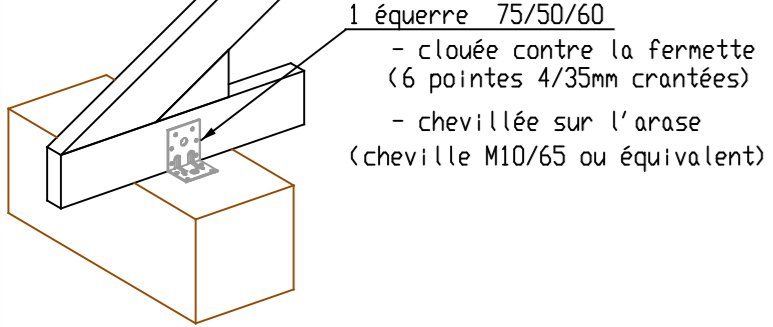
LA COTATION REPRESENTE L'AXE DES FERMES

**Principe Contreventement sur fiche en pignon**



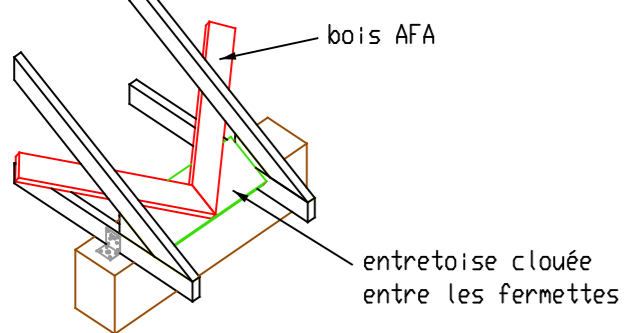
Croix de saint andré sur fiche sur dernière travée du zig-zag

**Détail fixation**



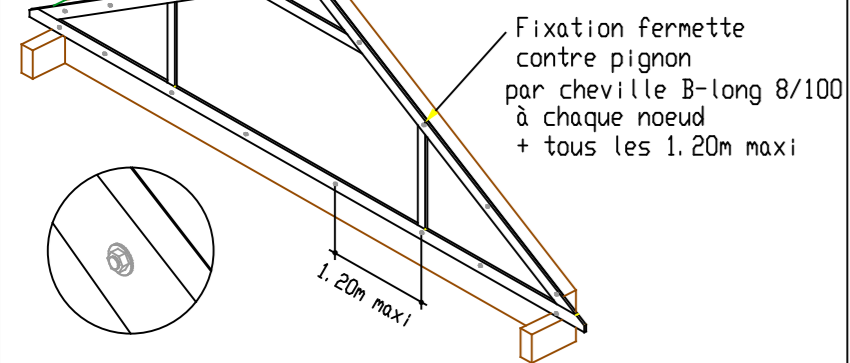
1 équerre 75/50/60  
- clouée contre la fermette (6 pointes 4/35mm cranées)  
- chevillée sur l'arase (cheville M10/65 ou équivalent)

**Détail Blocage AFA**



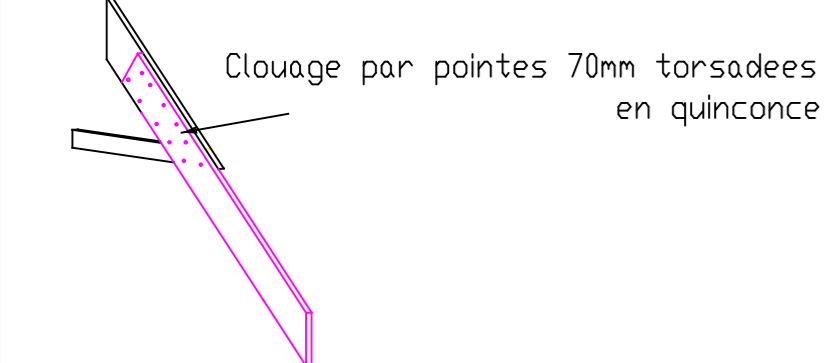
bois AFA  
entretaise clouée entre les fermettes

**Détail fixation**



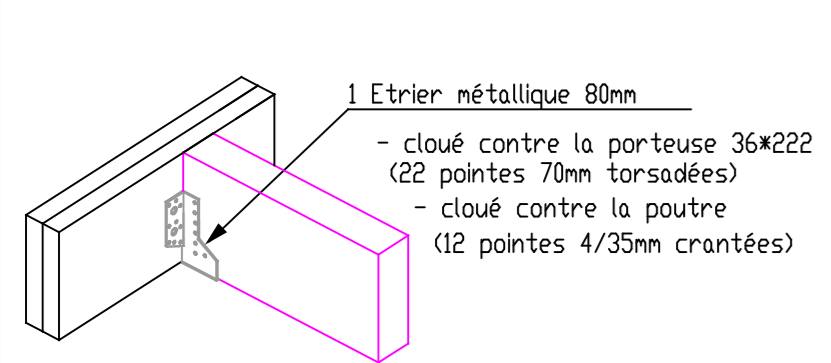
Fixation fermette contre pignon par cheville B-long 8/100 à chaque noeud + tous les 1.20m maxi

**Détail fixation**



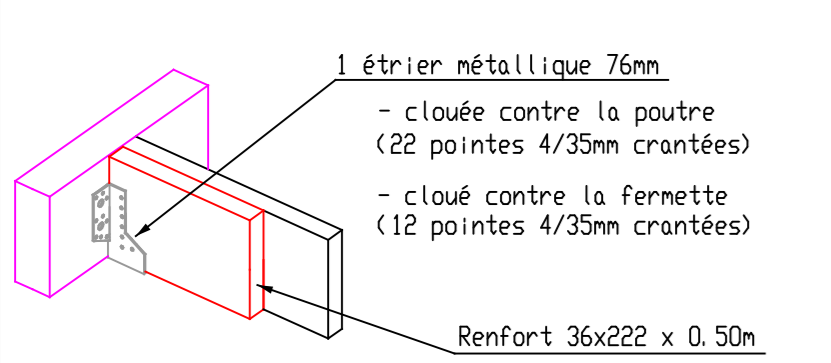
Clouage par pointes 70mm torsadées en quinconce

**Détail fixation**



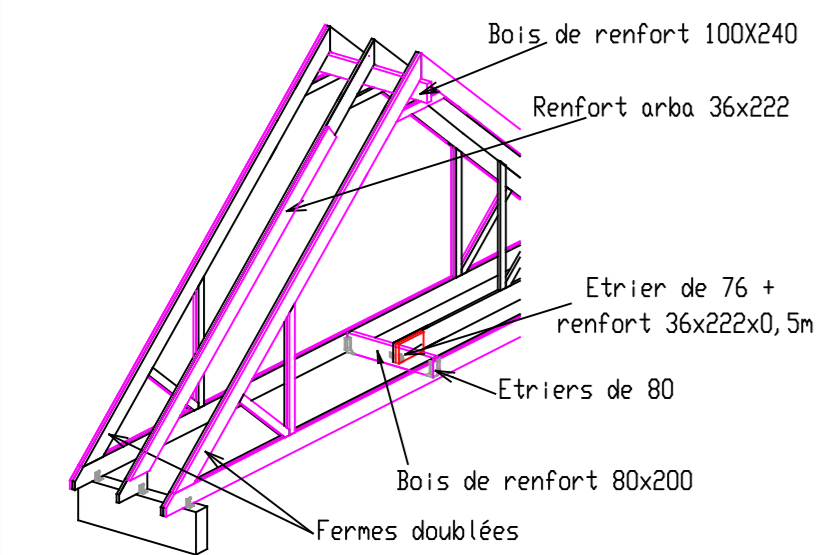
1 Etrier métallique 80mm  
- cloué contre la porteuse 36x222 (22 pointes 70mm torsadées)  
- cloué contre la poutre (12 pointes 4/35mm cranées)

**Détail fixation**

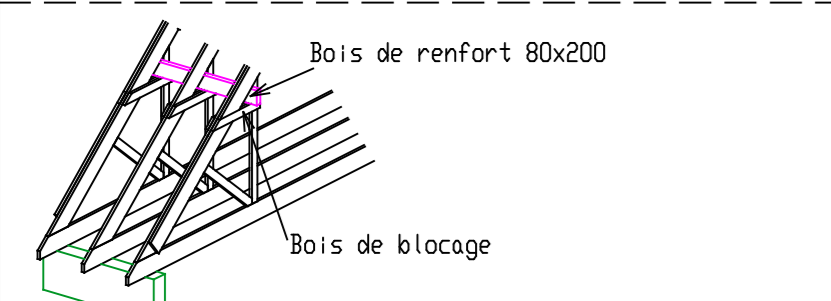


1 étrier métallique 76mm  
- clouée contre la poutre (22 pointes 4/35mm cranées)  
- clouée contre la fermette (12 pointes 4/35mm cranées)  
Renfort 36x222 x 0.50m cloué contre la fermette

**Principe chevêtre escalier**

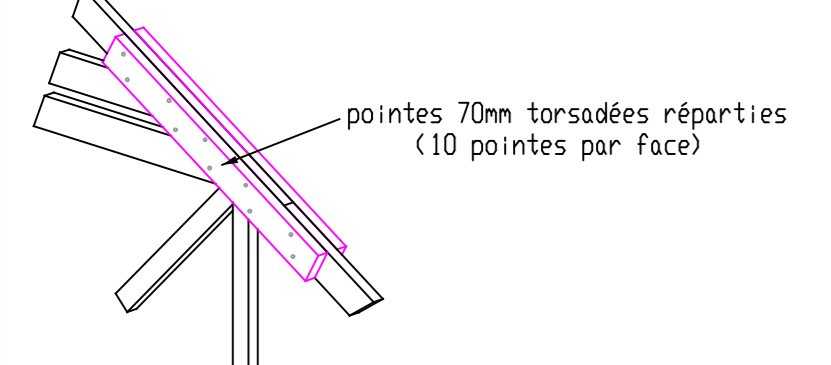


Bois de renfort 100x240  
Renfort arba 36x222  
Etrier de 76 + renfort 36x222x0,5m  
Etriers de 80  
Bois de renfort 80x200  
Fermes doublées

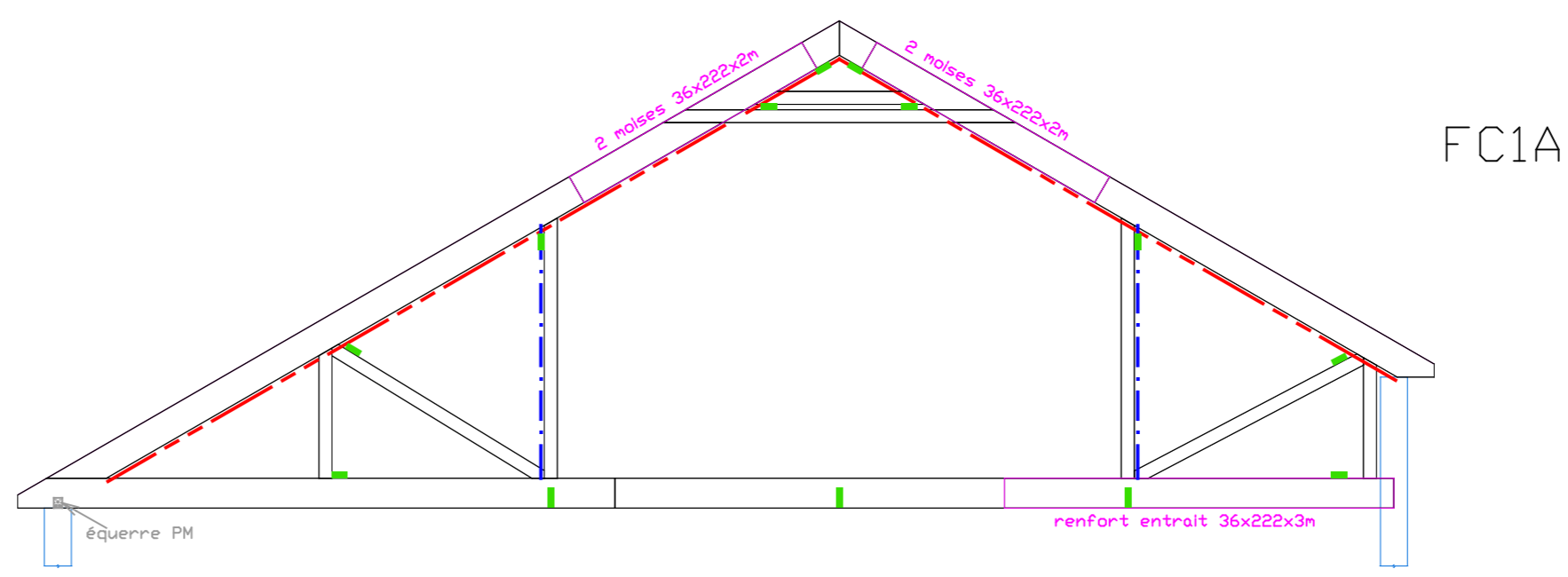


Bois de renfort 80x200  
Bois de blocage

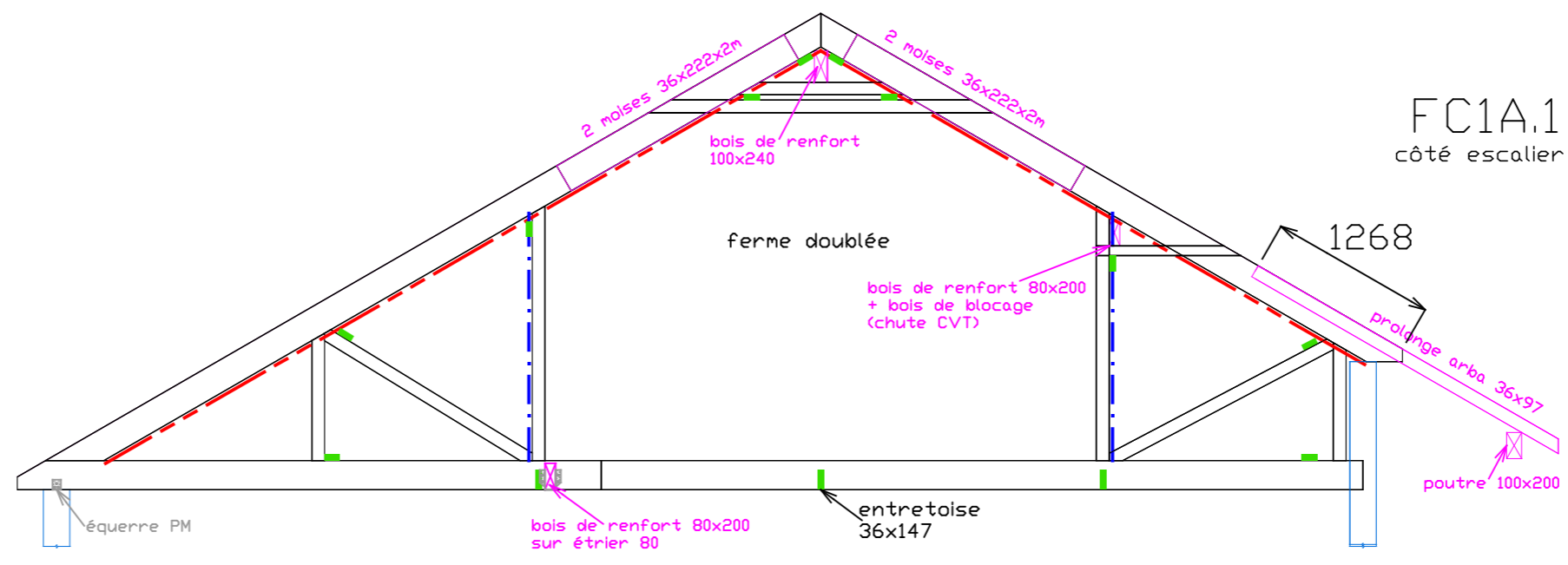
**Détail fixation**



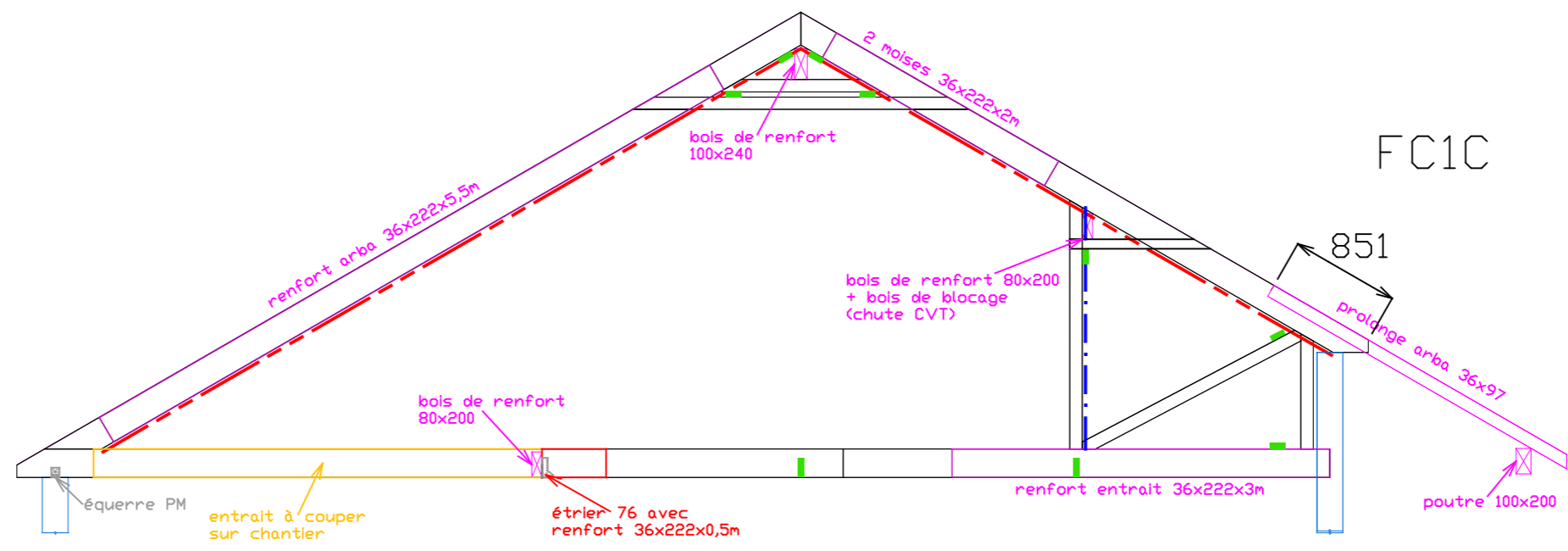
pointes 70mm torsadées réparties (10 pointes par face)



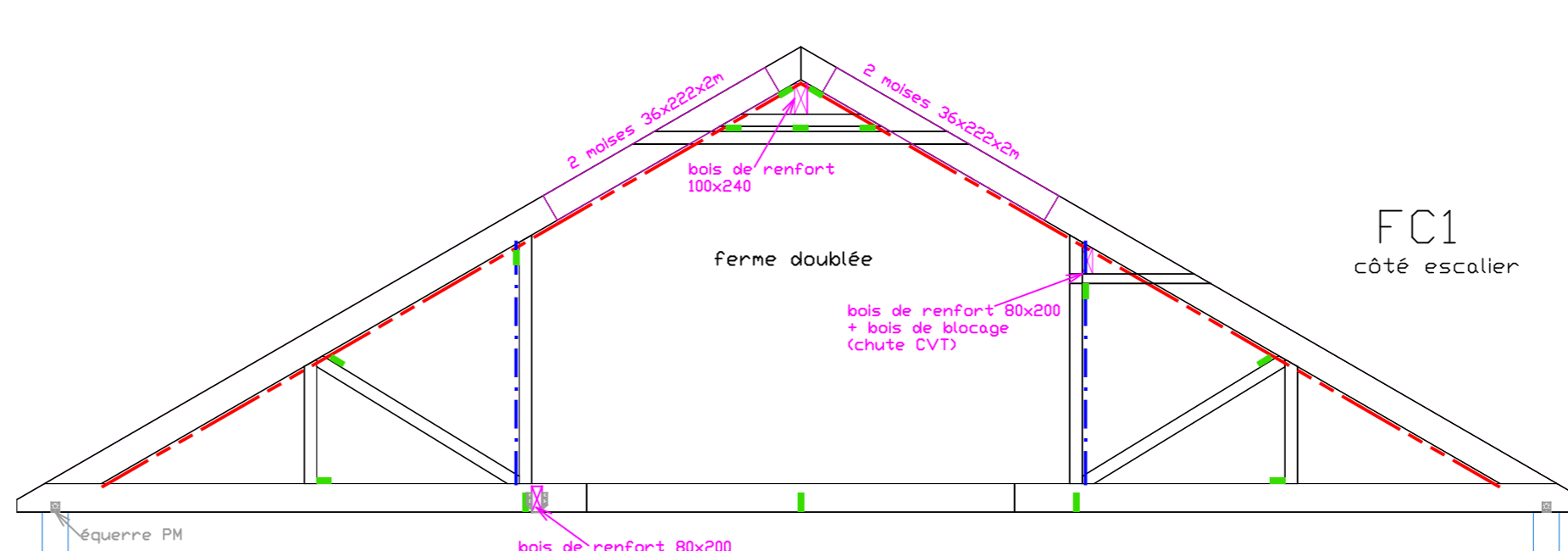
FC1A



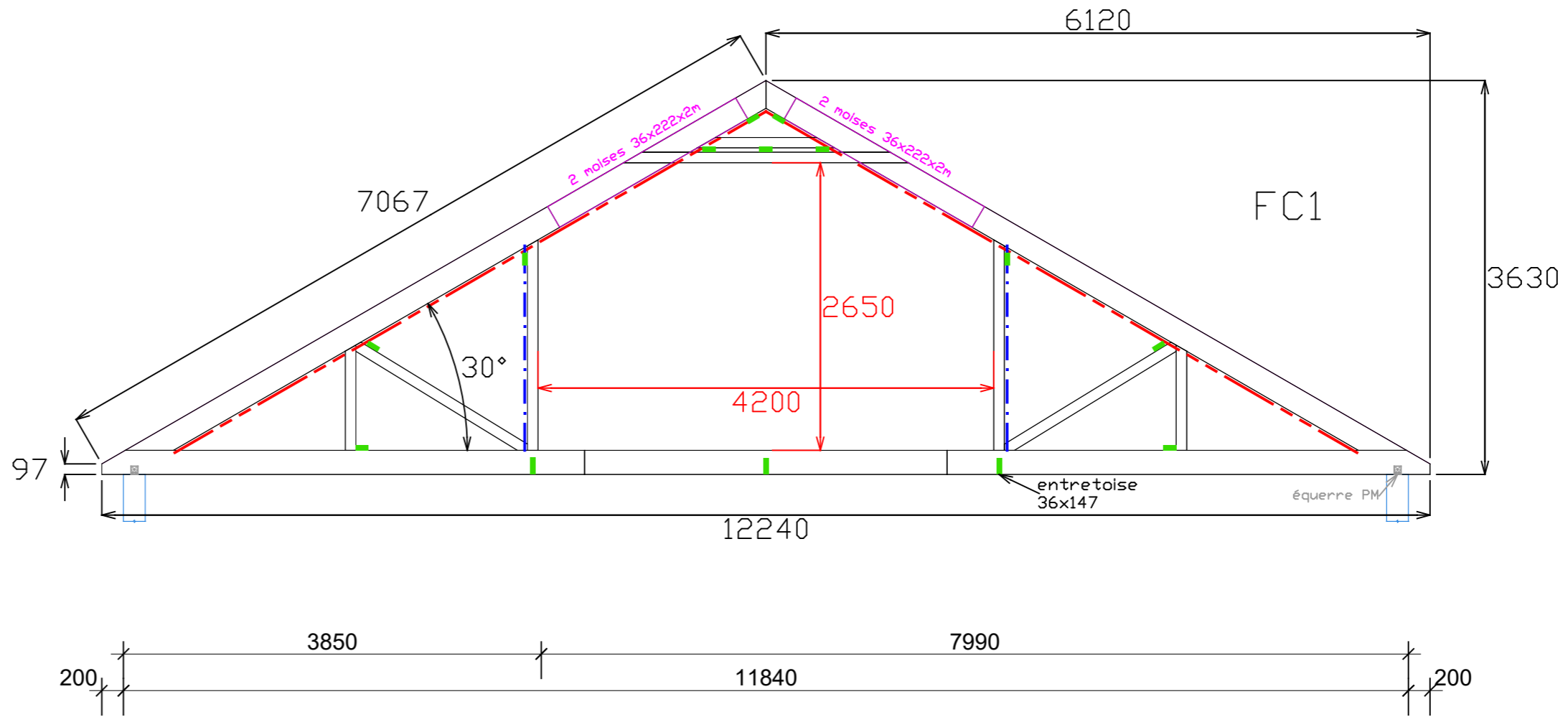
FC1A.1 côté escalier



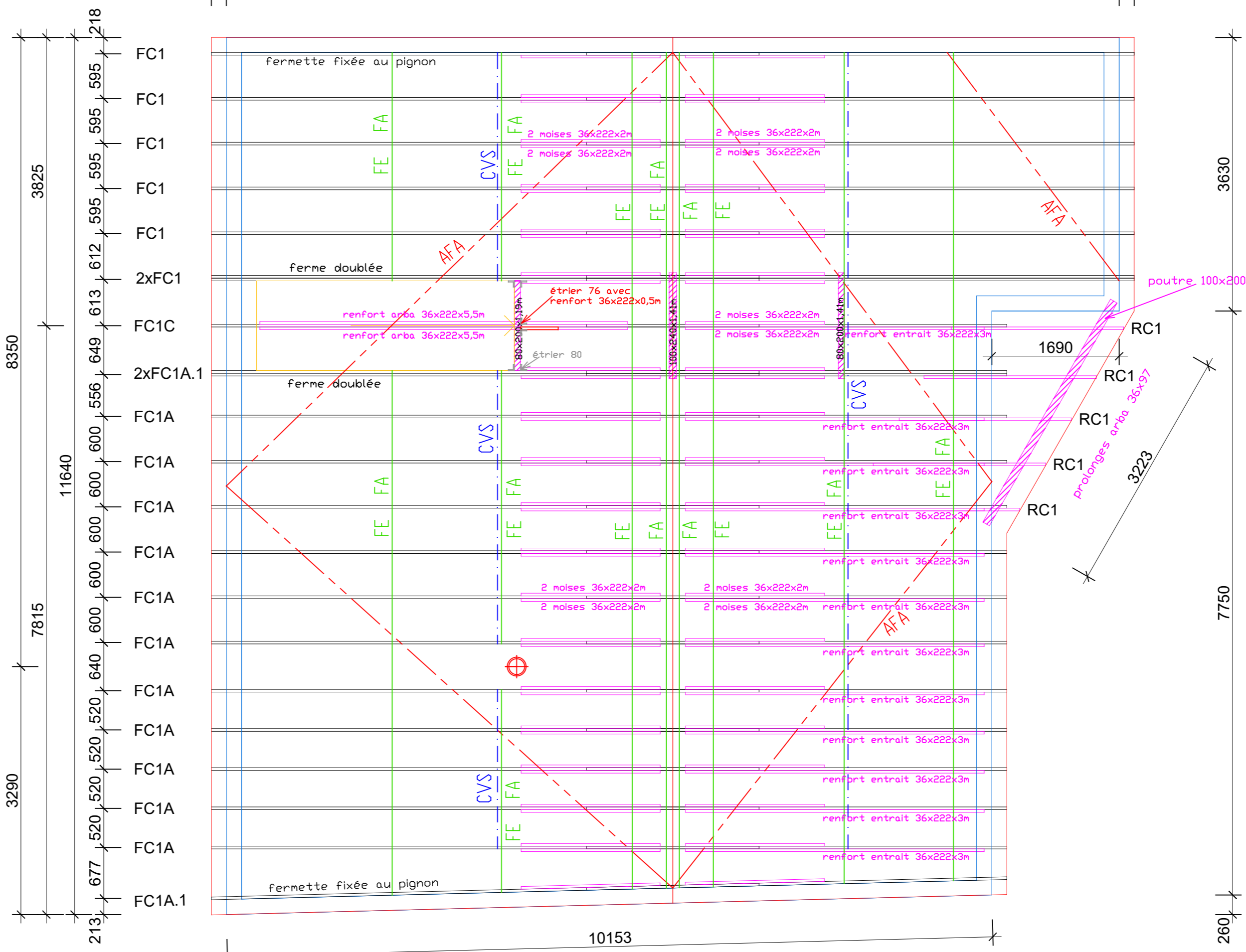
FC1C



FC1 côté escalier



FC1



**Contreventement :**

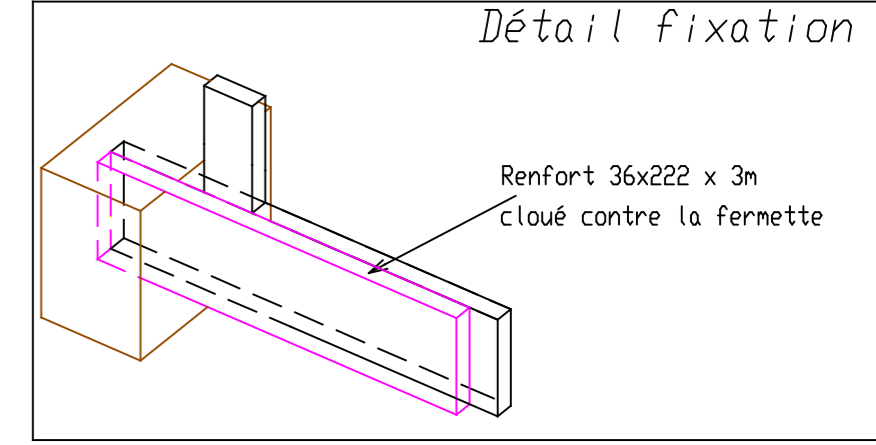
- cloué au droit de chaque ferme par 2 pointes torsadées
- Up 27 --> pointes de 70mm
- Up 36 --> pointes de 90mm

**Section : 27x75**

- FE filant aux noeuds d'entrails
- FA filant aux noeuds d'arbalétriers
- AFD antiflanbage sur diagonales
- CVS contreventement de stabilité

**Section : 27x100 entraxe 60 cm**

- AFA antiflanbage sous arbalétriers



Détail fixation

Renfort 36x222 x 3m  
Cloué contre la fermette

**Renforcée et doublée sur chantier**  
Clouage par pointes 70mm torsadées en quinconce tous les 15cm sur toute la membrure