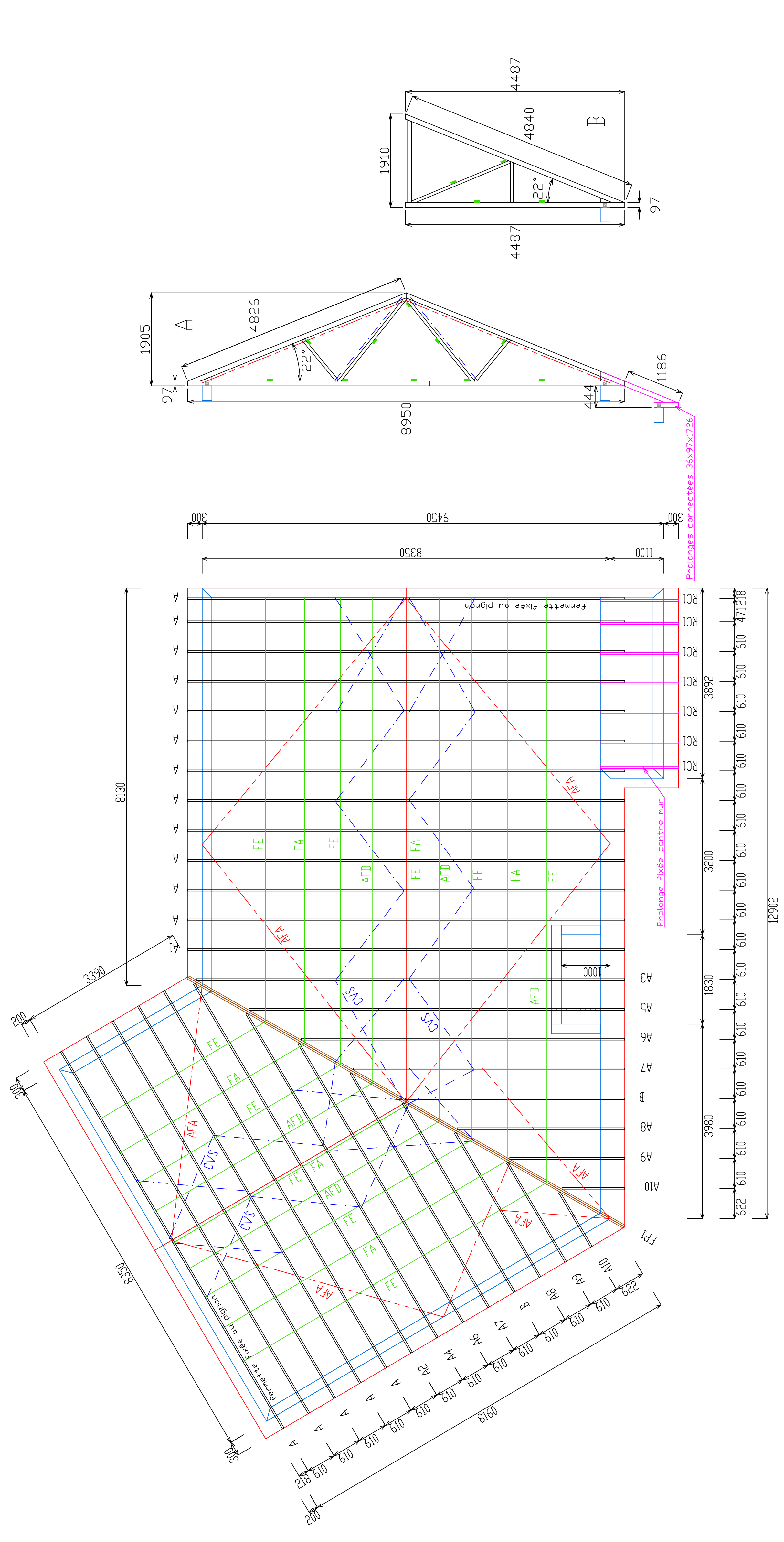
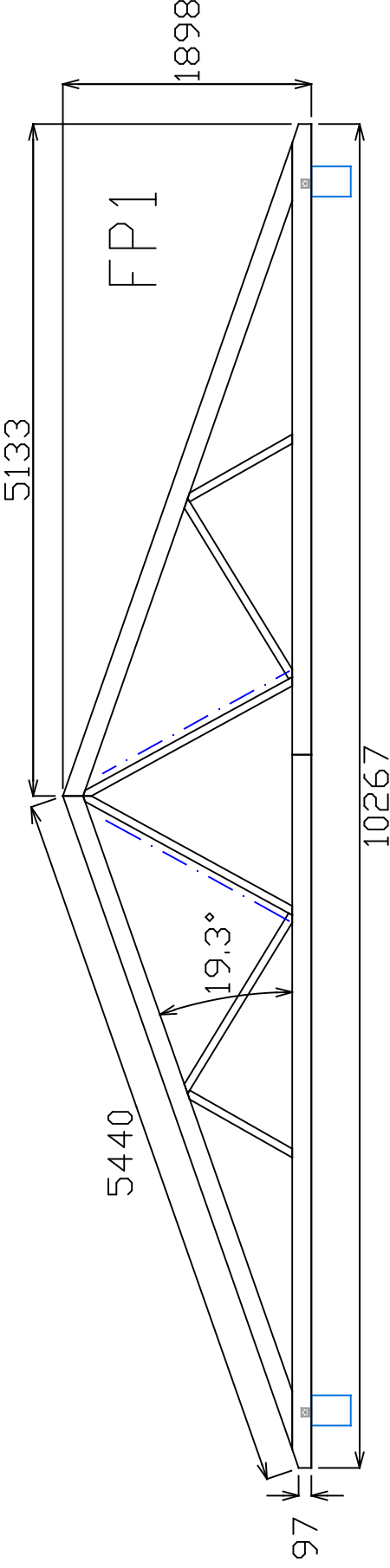
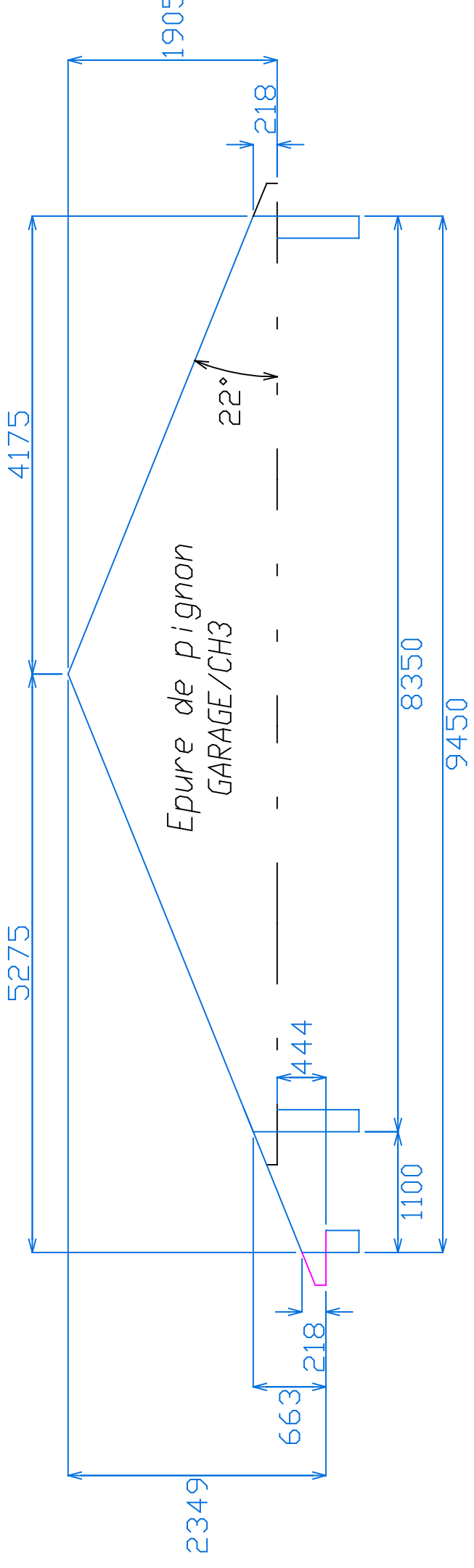
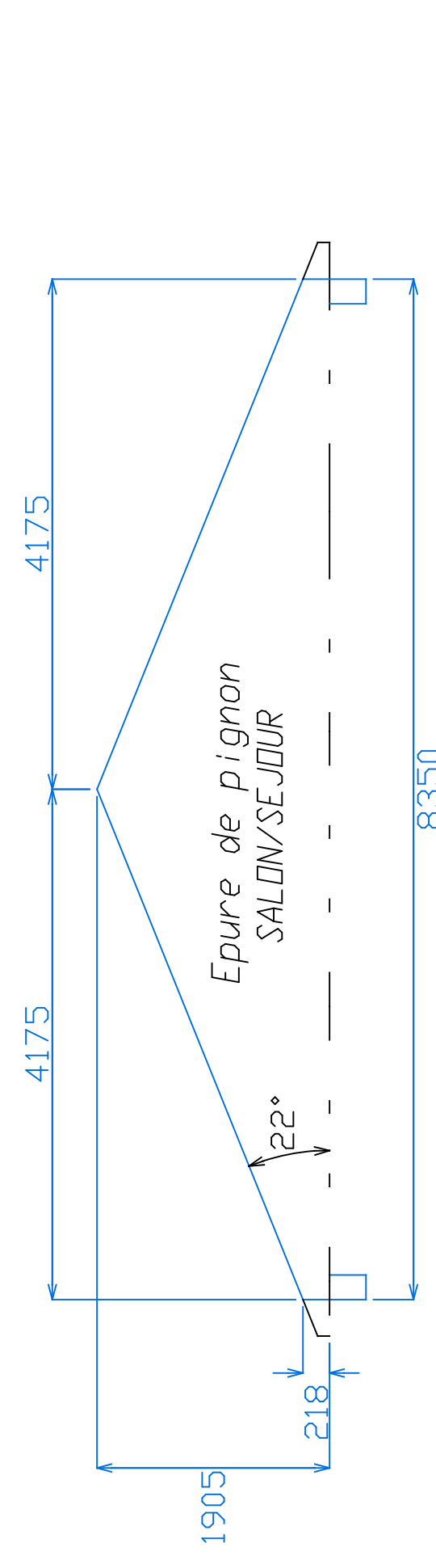


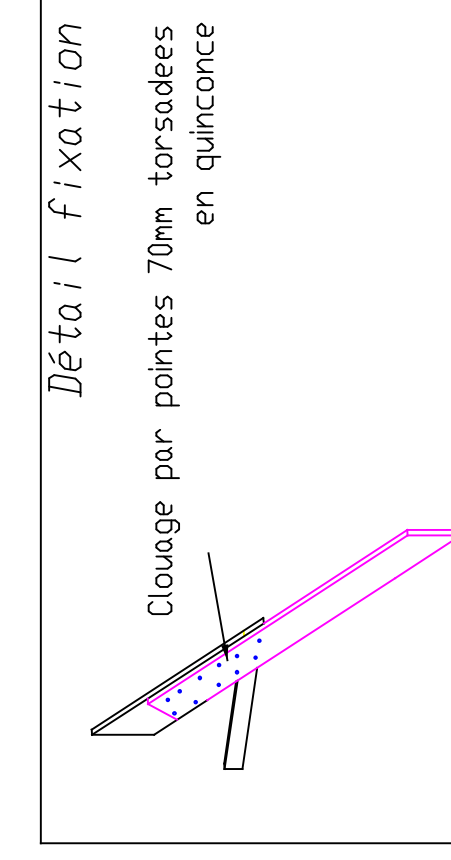
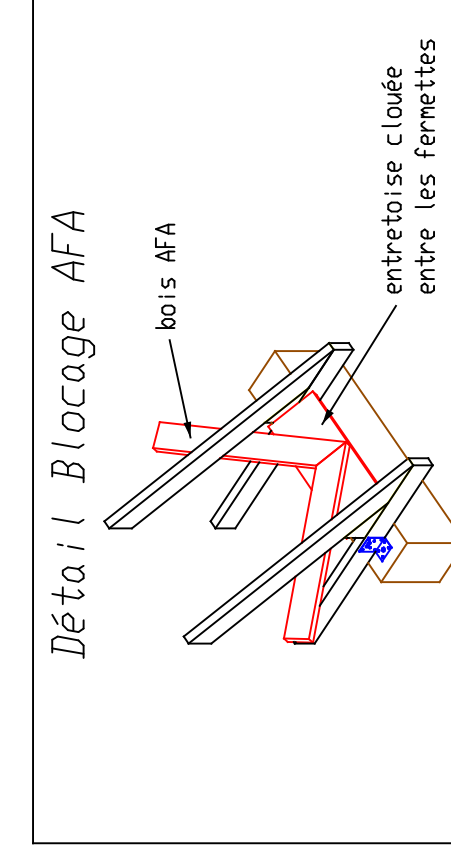
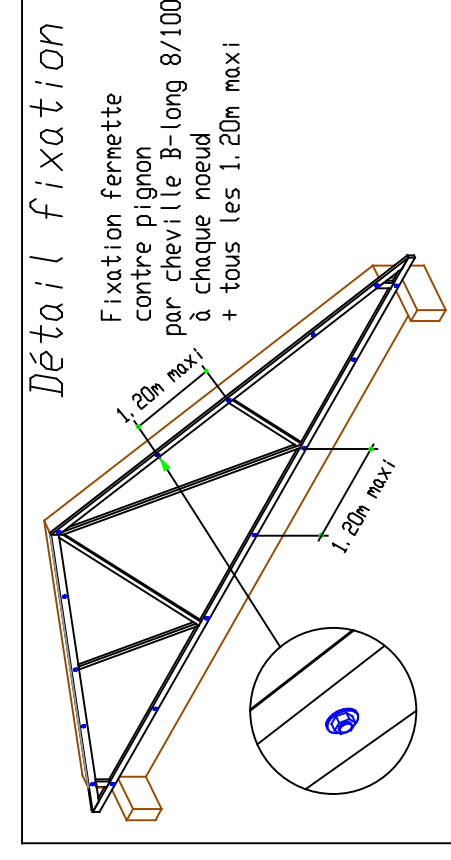
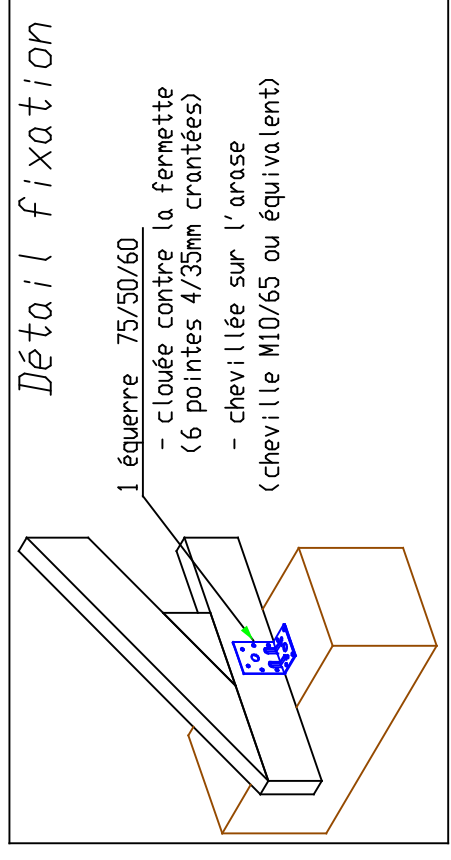
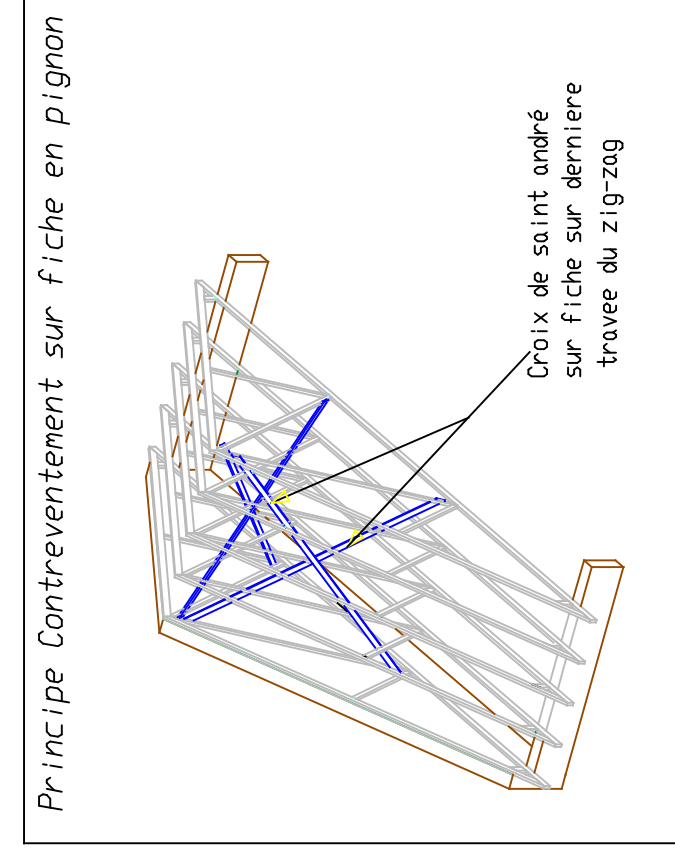
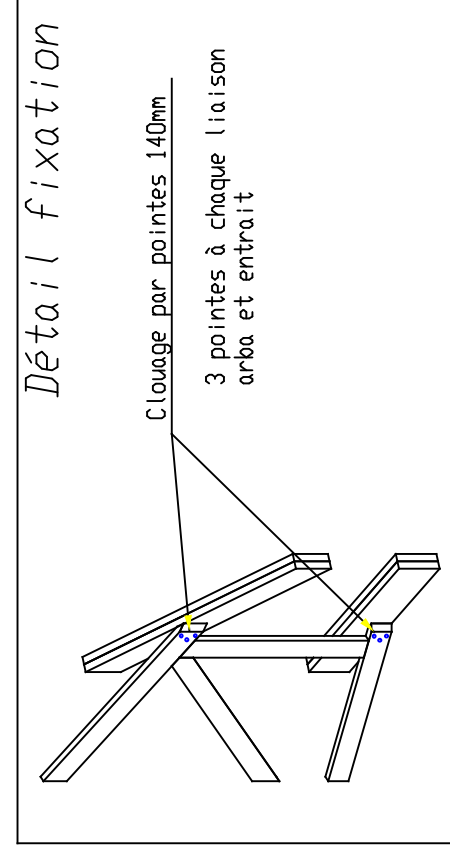
Client: ECR	Lieu: DAMELEVIÈRES 54360
Ref: CHAFFIN 3	Date: 18/08/17
REFERENCES ETUDE: Nbre de calcul	PLAN N° 1
ENTRAÎNE: 60 cm <sup>2</sup> aon/m <sup>2</sup>	DOSSIER N: 89690
CHARGES: Couverture	MODIFICATIONS:
Plafond	20 daN/m <sup>2</sup>
Neige	Region BI
Vent	altitude: 264m
Sismique	region: 2
	site: normal
	Echelle: 1/50ème

Dessinateur: Olivier Le Mince    ligne directe: 03-29-62-62-84    E mail: olivier.lemince@vsb.fr  
**CHARPENTE A METTRE EN OEUVRE CONFORMEMENT A LA NORME NF P21-205 (DTU 313)**

LA COTATION REPRESENTE L'AXE DES FERMES



**Renforcee et doublee sur chantier**  
Clouage par pointes 70mm torsadees en quinconce tous les 15cm sur toute la membrure



**Contreventement :**

- cloué au droit de chaque ferme par 2 pointes torsadees
- Up 27 --> pointes de 70mm
- Up 36 --> pointes de 90mm

Section : 27x75

- FE filant aux noeuds d'entrain
- FA filant aux noeuds d'arbalétriers
- AFD antiflambage sur diagonales
- CVS contreventement de stabilité

Section : 27x100 entraxe 60 cm

- AFA antiflambage sous arbalétriers