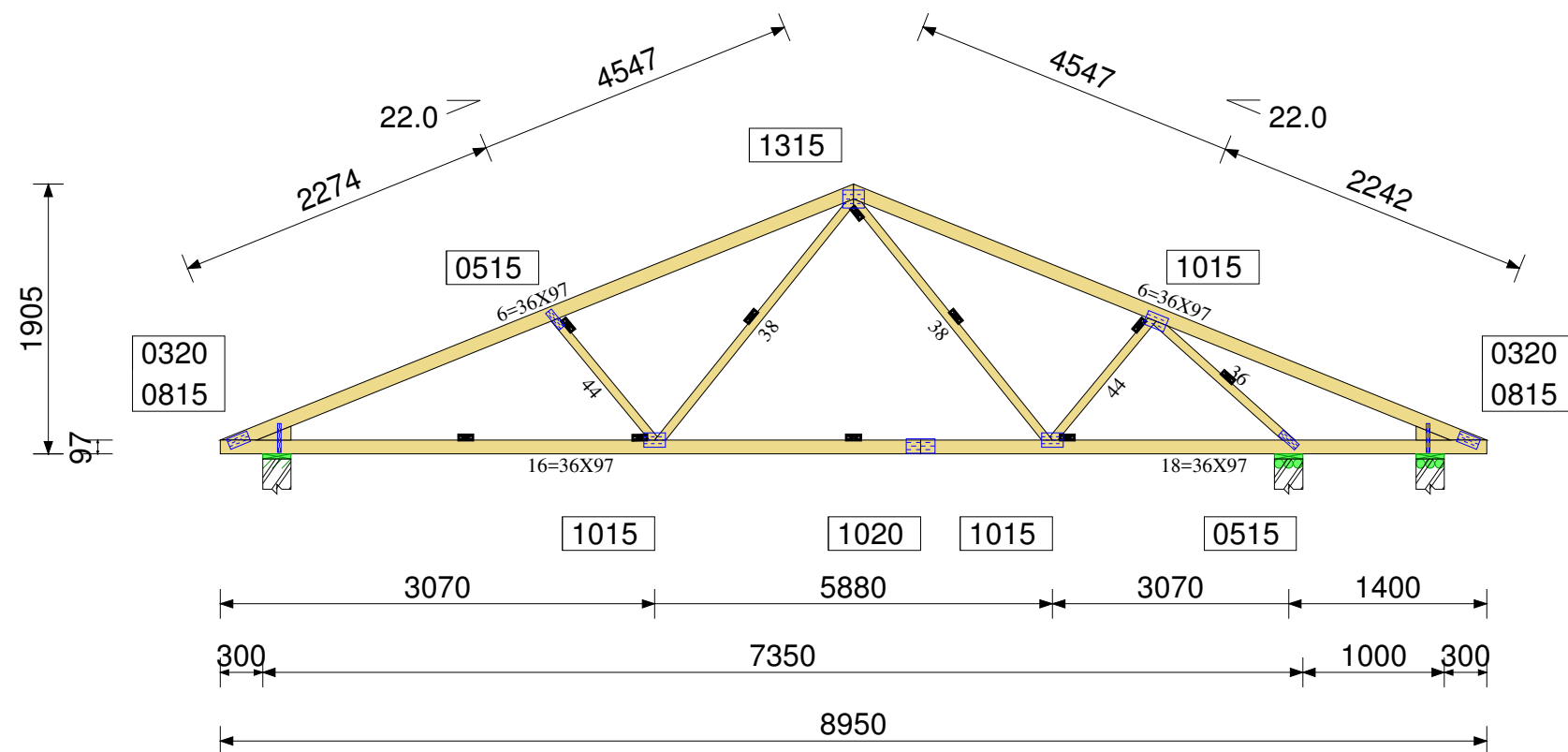


Echelle 1:50

Ce dessin doit être accompagné de la note de calcul.

Lisse d'antiflambage.

© Copyright 1992 - 2005 MiTek Holdings, Inc. Tous droits réservés.

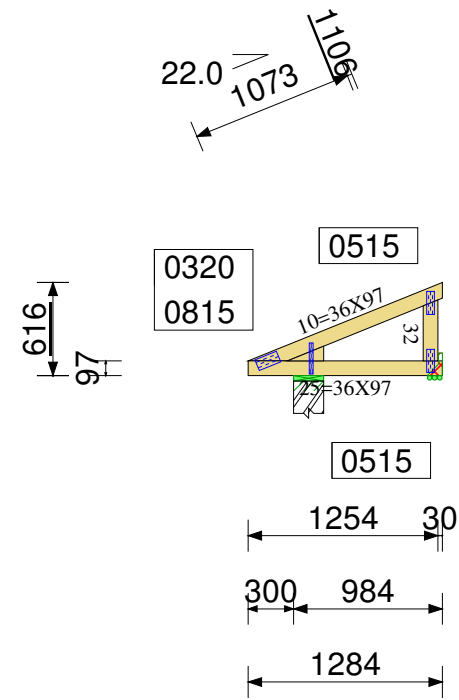
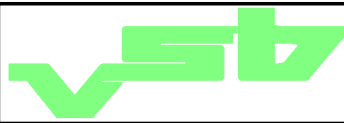


Echelle 1:50

Ce dessin doit être accompagné de la note de calcul.

Lisse d'antiflambage.

© Copyright 1992 - 2005 MiTek Holdings, Inc. Tous droits réservés.

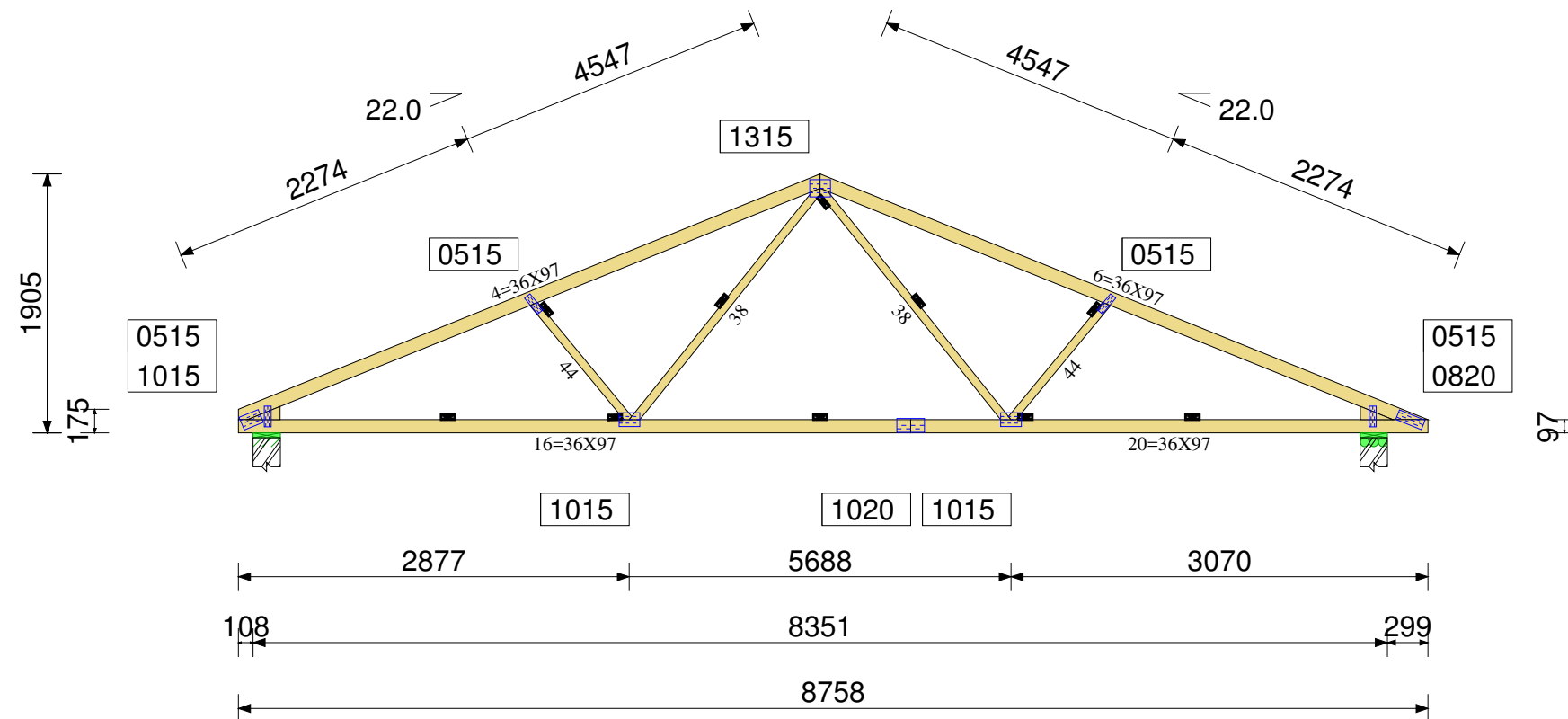


Echelle 1:50

Ce dessin doit être accompagné de la note de calcul.

Lisse d'antiflambage.

© Copyright 1992 - 2005 MiTek Holdings, Inc. Tous droits réservés.

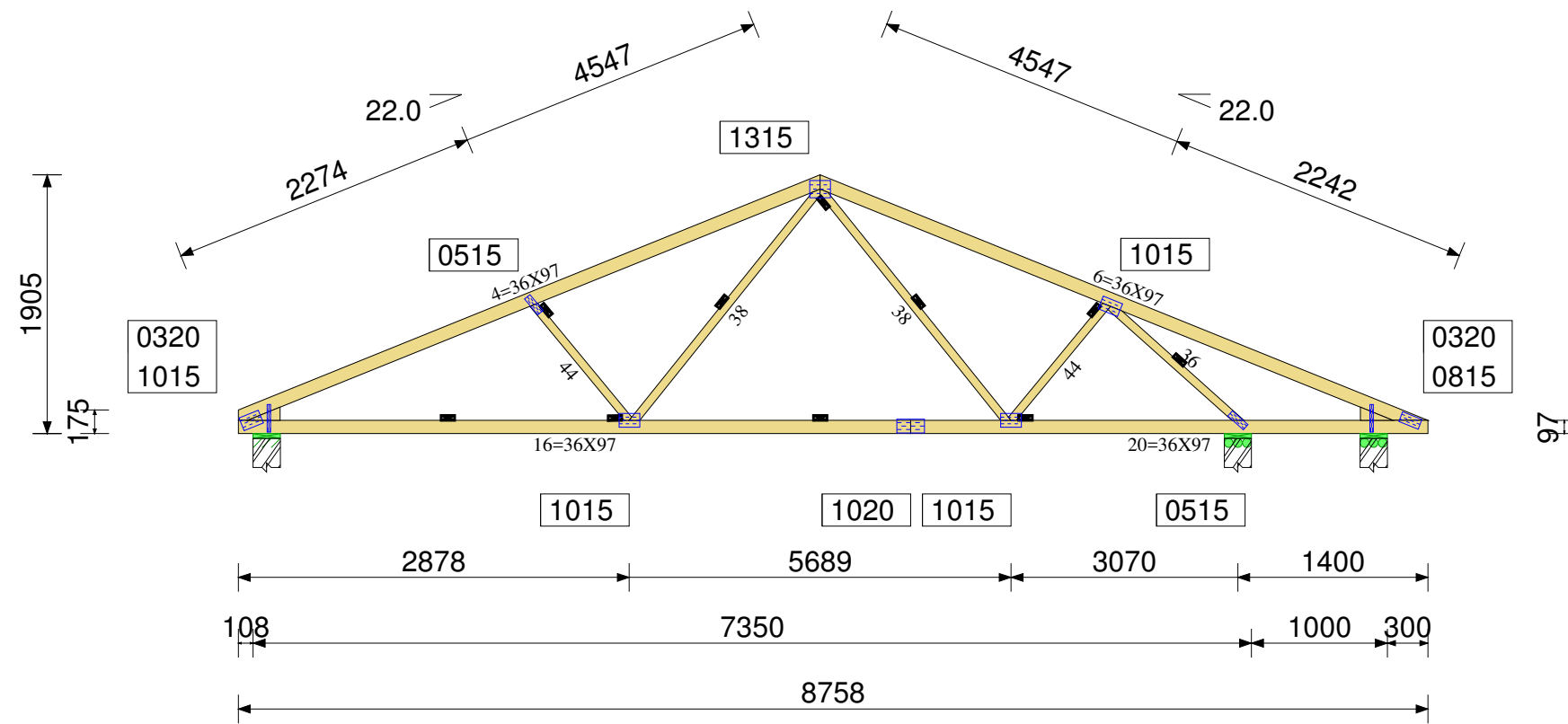
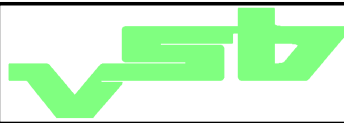


Echelle 1:50

Ce dessin doit être accompagné de la note de calcul.

Lisse d'antiflambage.

© Copyright 1992 - 2005 MiTek Holdings, Inc. Tous droits réservés.

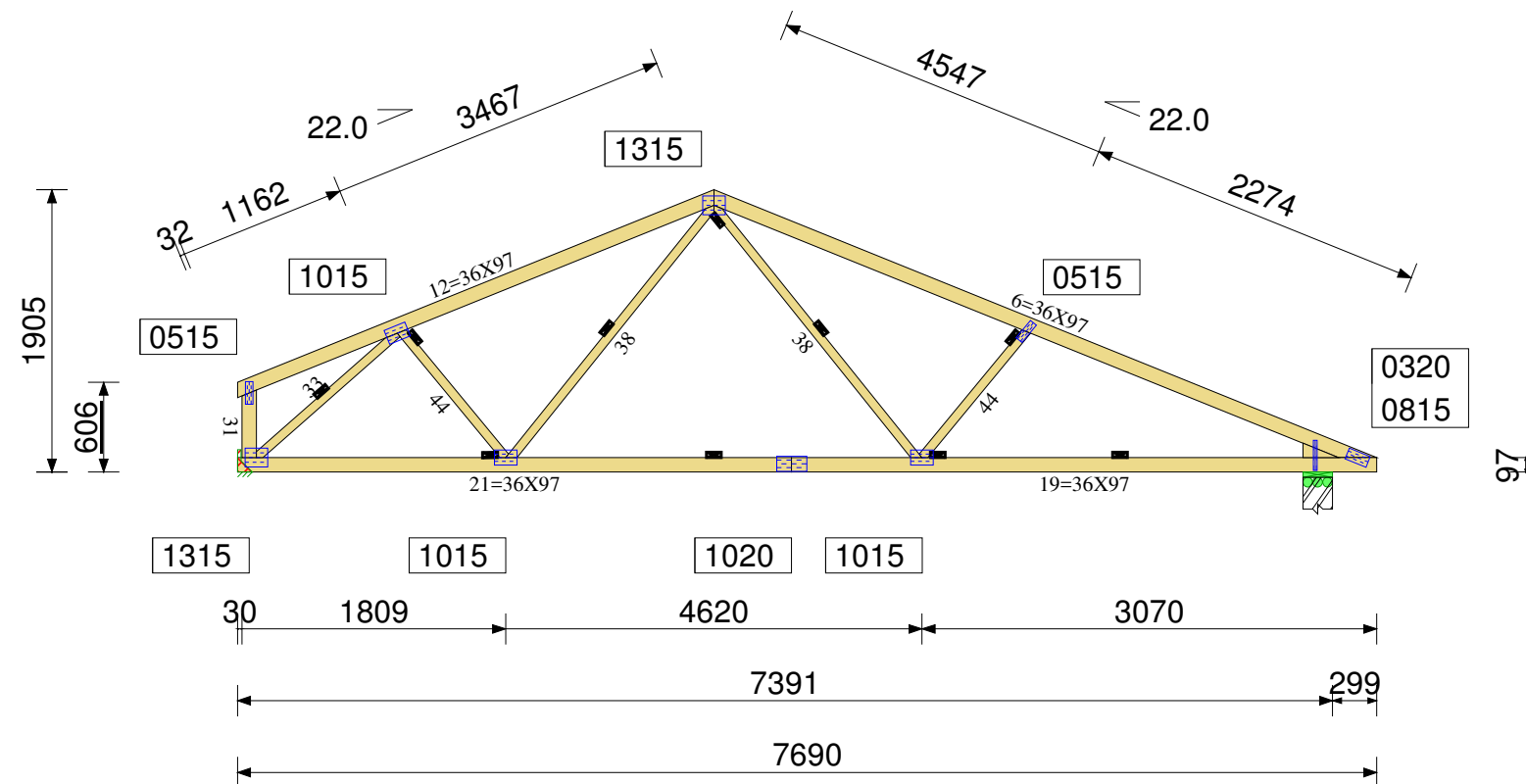


Echelle 1:50

Ce dessin doit être accompagné de la note de calcul.

Lisse d'antiflambage.

© Copyright 1992 - 2005 MiTek Holdings, Inc. Tous droits réservés.

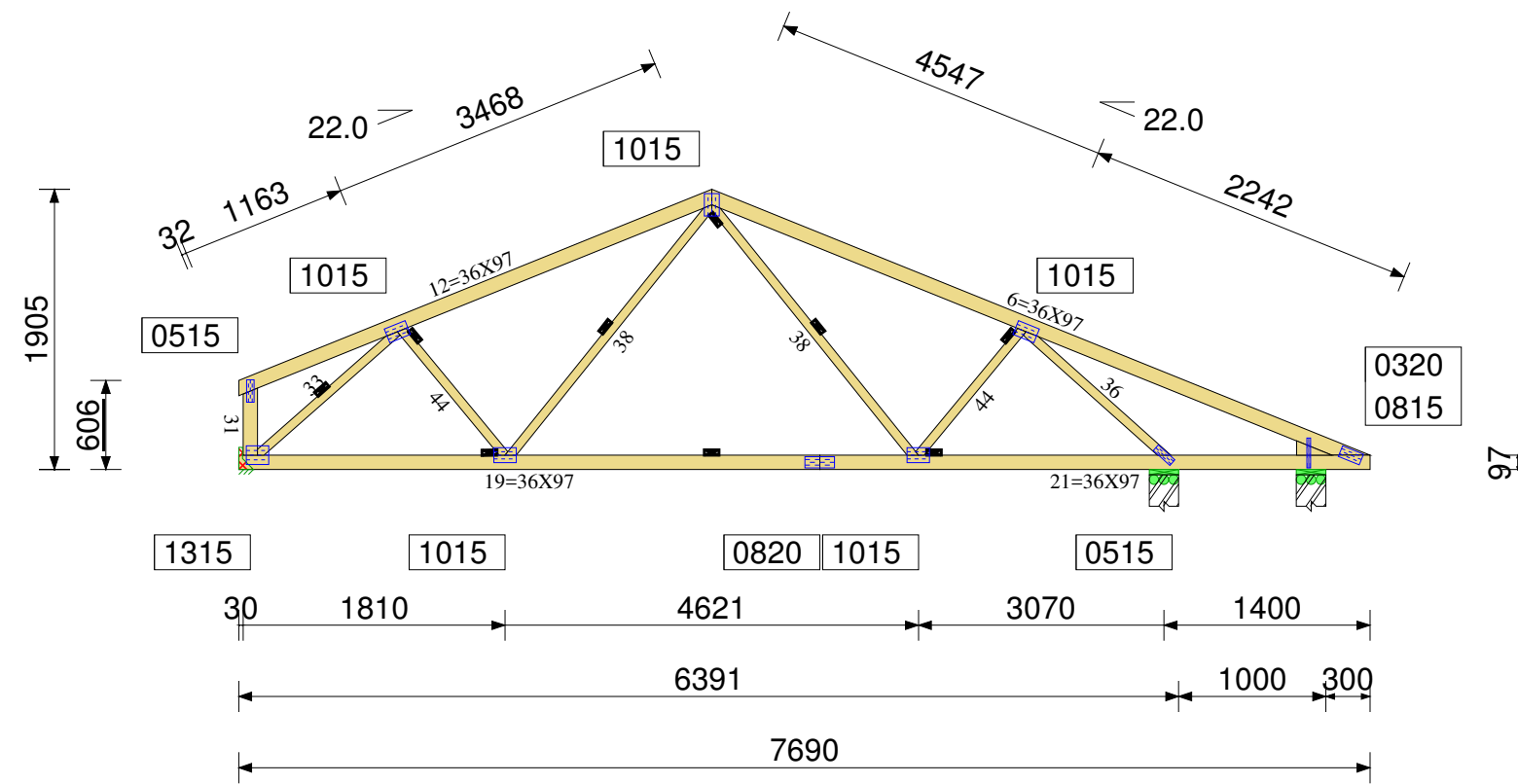
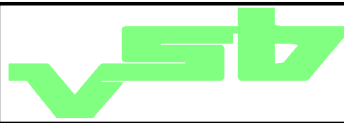


Echelle 1:50

Ce dessin doit être accompagné de la note de calcul.

Lisse d'antiflambage.

© Copyright 1992 - 2005 MiTek Holdings, Inc. Tous droits réservés.

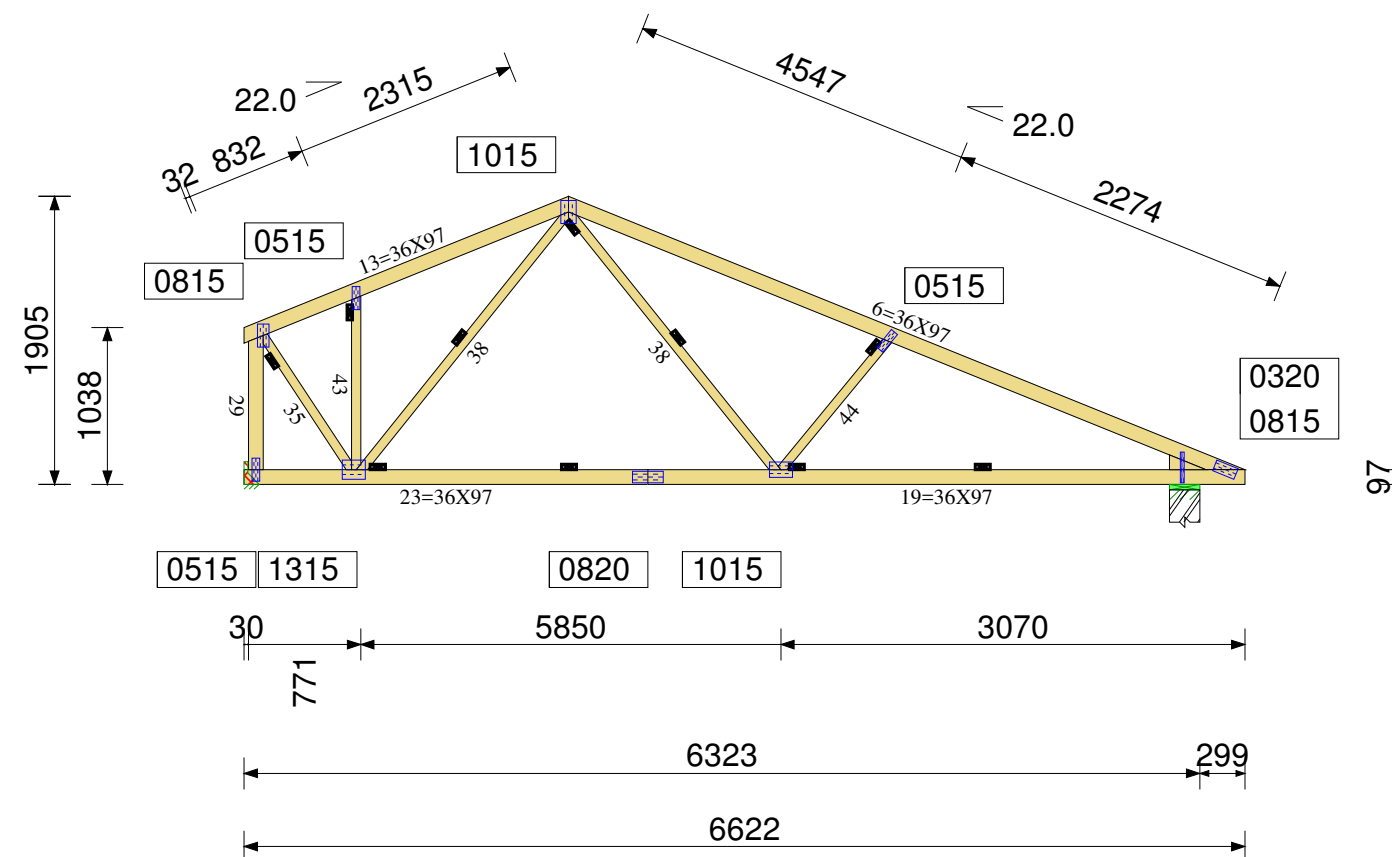


Echelle 1:50

Ce dessin doit être accompagné de la note de calcul.

Lisse d'antiflambage.

© Copyright 1992 - 2005 MiTek Holdings, Inc. Tous droits réservés.

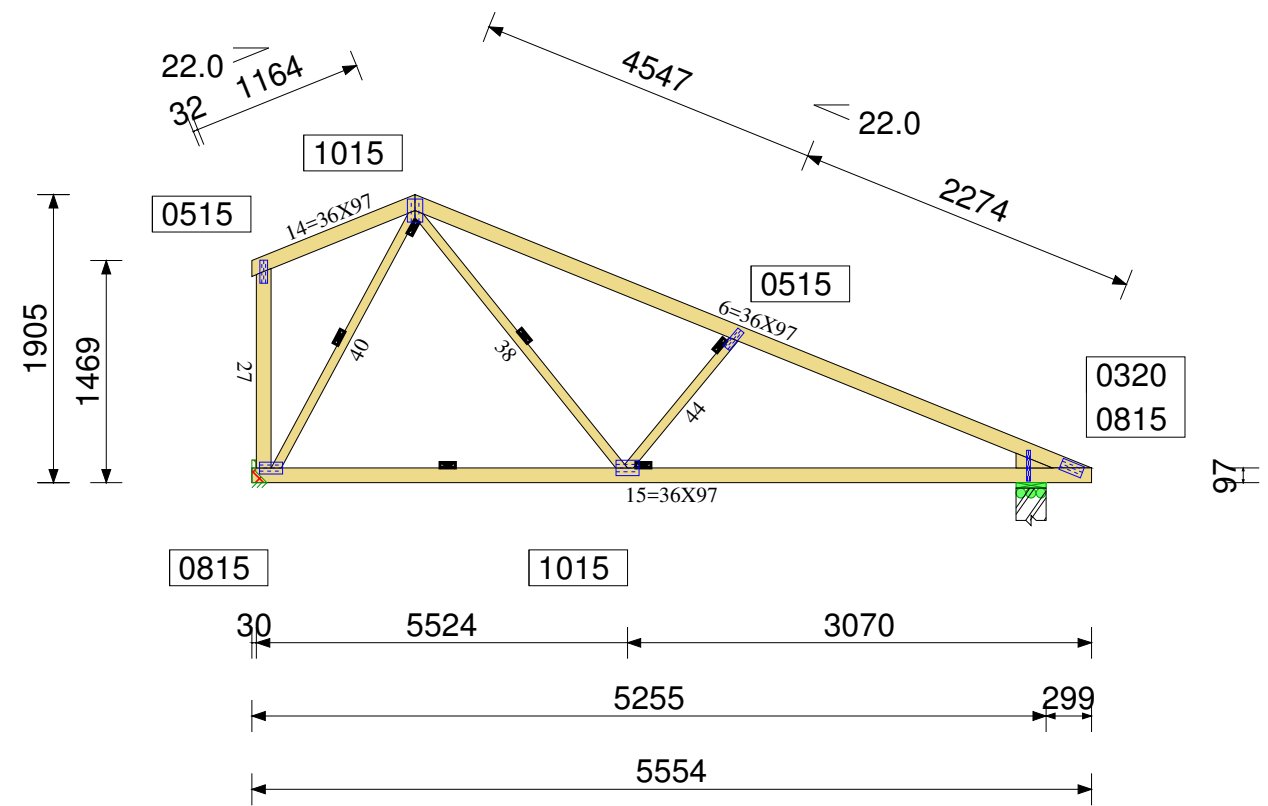
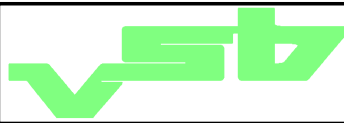


Echelle 1:50

Ce dessin doit être accompagné de la note de calcul.

Lisse d'antiflambage.

© Copyright 1992 - 2005 MiTek Holdings, Inc. Tous droits réservés.

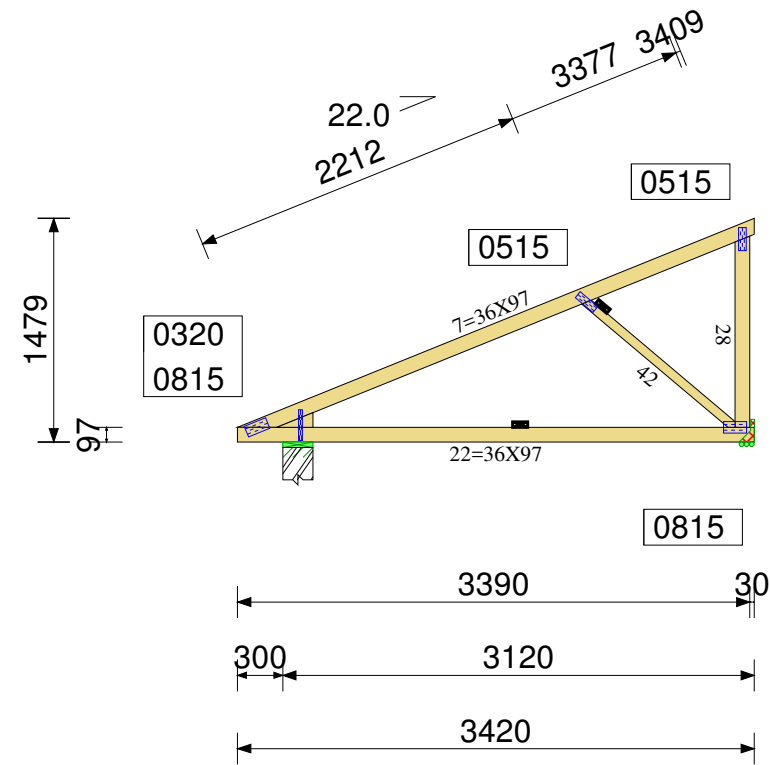


Echelle 1:50

Ce dessin doit être accompagné de la note de calcul.

Lisse d'antiflambage.

© Copyright 1992 - 2005 MiTek Holdings, Inc. Tous droits réservés.

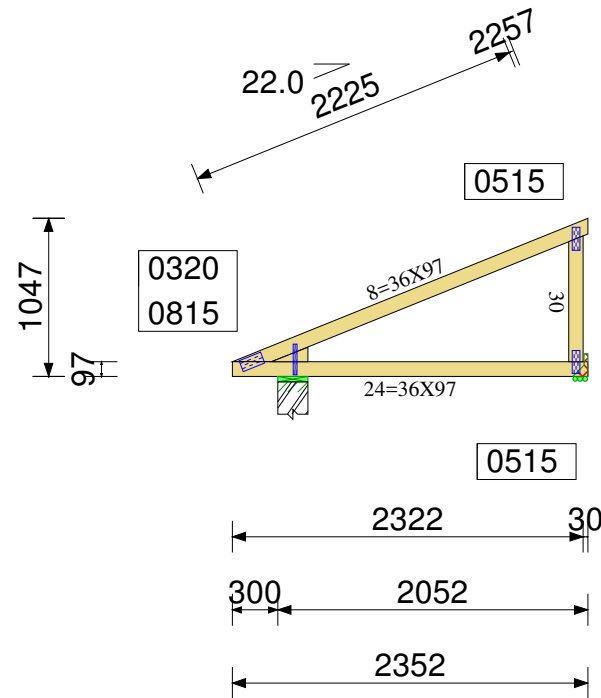
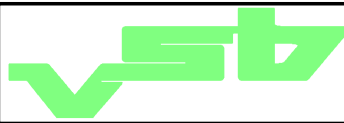


Echelle 1:50

Ce dessin doit être accompagné de la note de calcul.

Lisse d'antiflambage.

© Copyright 1992 - 2005 MiTek Holdings, Inc. Tous droits réservés.

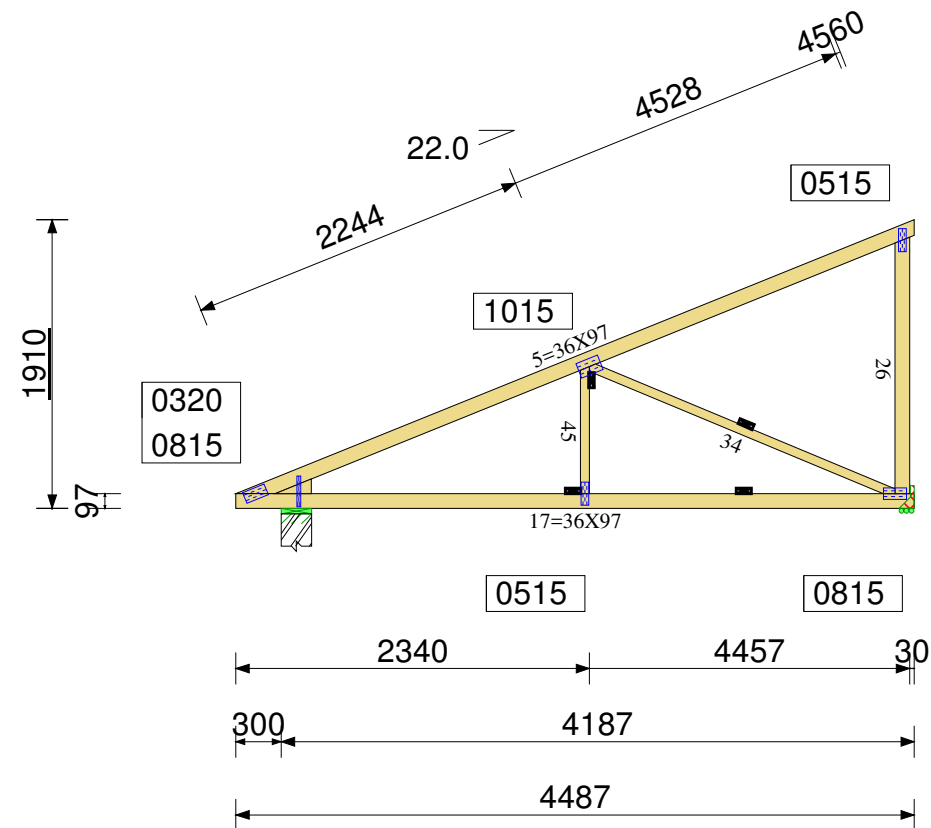


Echelle 1:50

Ce dessin doit être accompagné de la note de calcul.

Lisse d'antiflambage.

© Copyright 1992 - 2005 MiTek Holdings, Inc. Tous droits réservés.

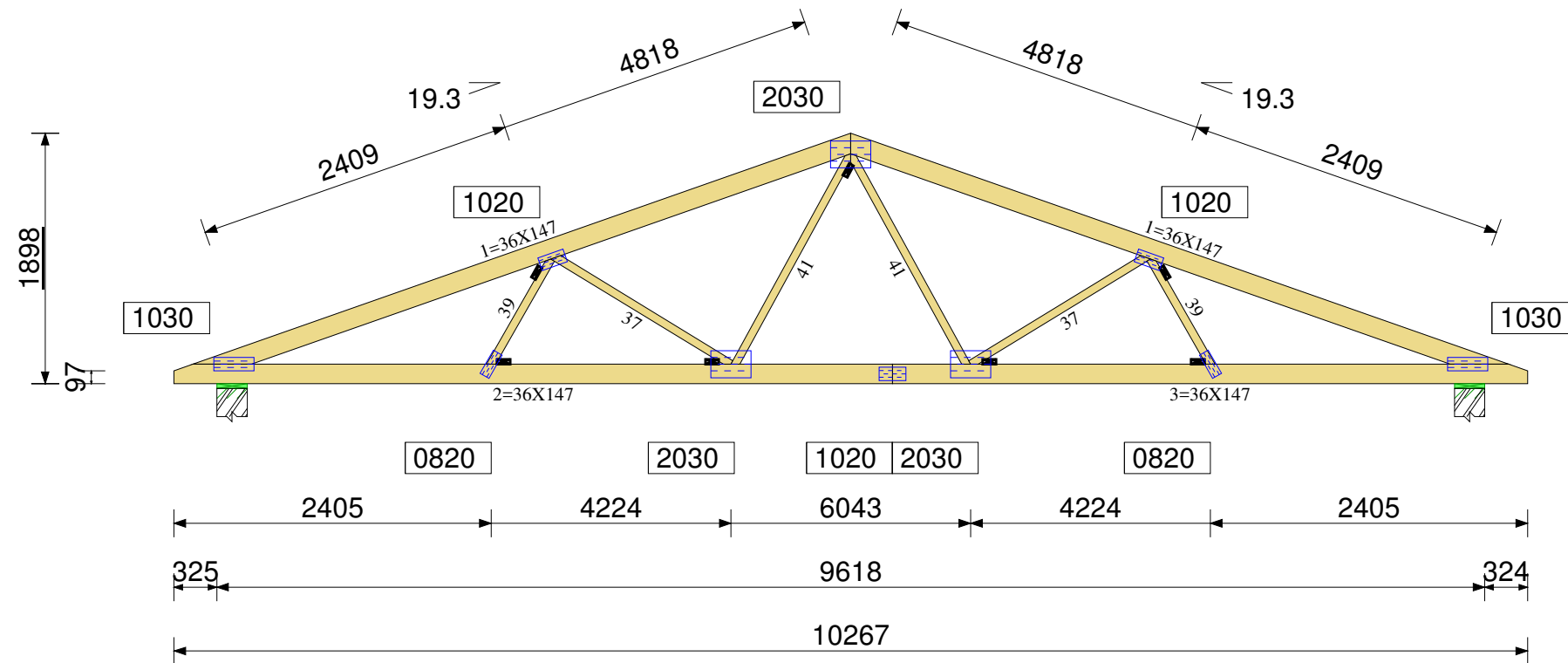
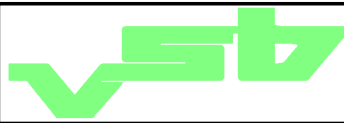


Echelle 1:50

Ce dessin doit être accompagné de la note de calcul.

Lisse d'antiflambage.

© Copyright 1992 - 2005 MiTek Holdings, Inc. Tous droits réservés.

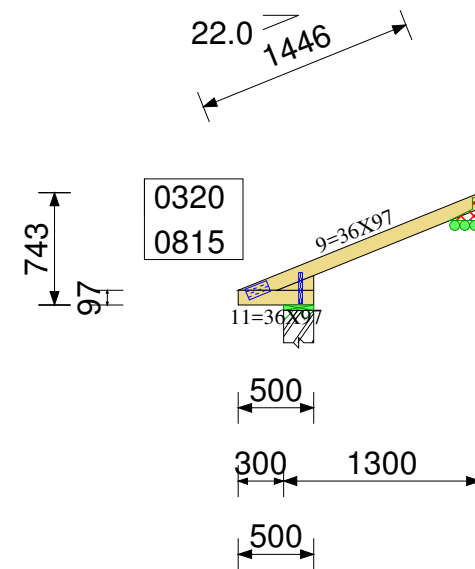


Echelle 1:50

Ce dessin doit être accompagné de la note de calcul.

Lisse d'antiflambage.

© Copyright 1992 - 2005 MiTek Holdings, Inc. Tous droits réservés.



Echelle 1:50

Ce dessin doit être accompagné de la note de calcul.

Lisse d'antiflambage.

© Copyright 1992 - 2005 MiTek Holdings, Inc. Tous droits réservés.