



CHARPENTES INDUSTRIELLES  
CHARPENTES TRADITIONNELLES  
OSSATURE BOIS

VOSGES - STRUCTURES - BOIS

Tel. 03 29 62 46 80  
Fax. 03 29 62 60 34

n° 0380-CPP-5063  
NF EN 14250

Client: MAISONS OPTIMAL

Lieu: ALLENJOIE 25490

Ref.: DUPUIS

Date: 26/09/17

PLAN N° 1

REFERENCES ETUDE: Nbre de calcul

ENTRAVE: 90 cm/50 daN/m2

CHARGES: Couverture 25 daN/m2

INDICE

Date

Designation

A

B

C

D

Echelle: 1/50ème

Neige

Region C1

altitude: 330m

Vent

region: 2

site: normal

Sismique

1

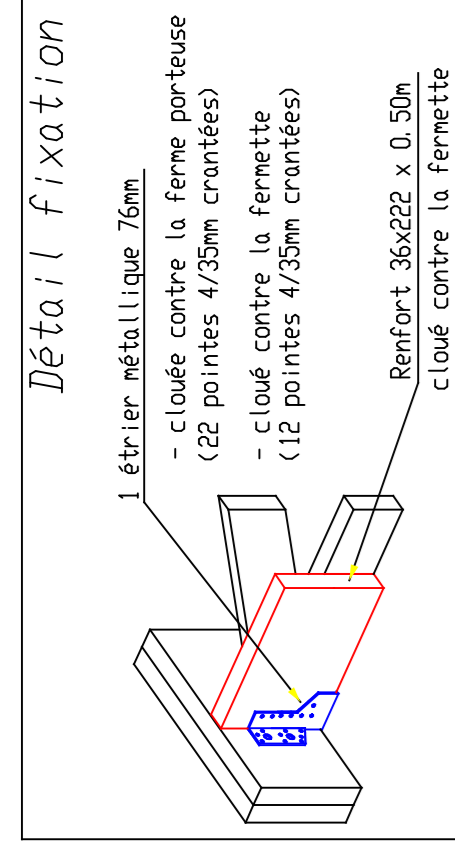
Dessinateur: Olivier Le Mince

ligne directe: 03 29 62 62 84

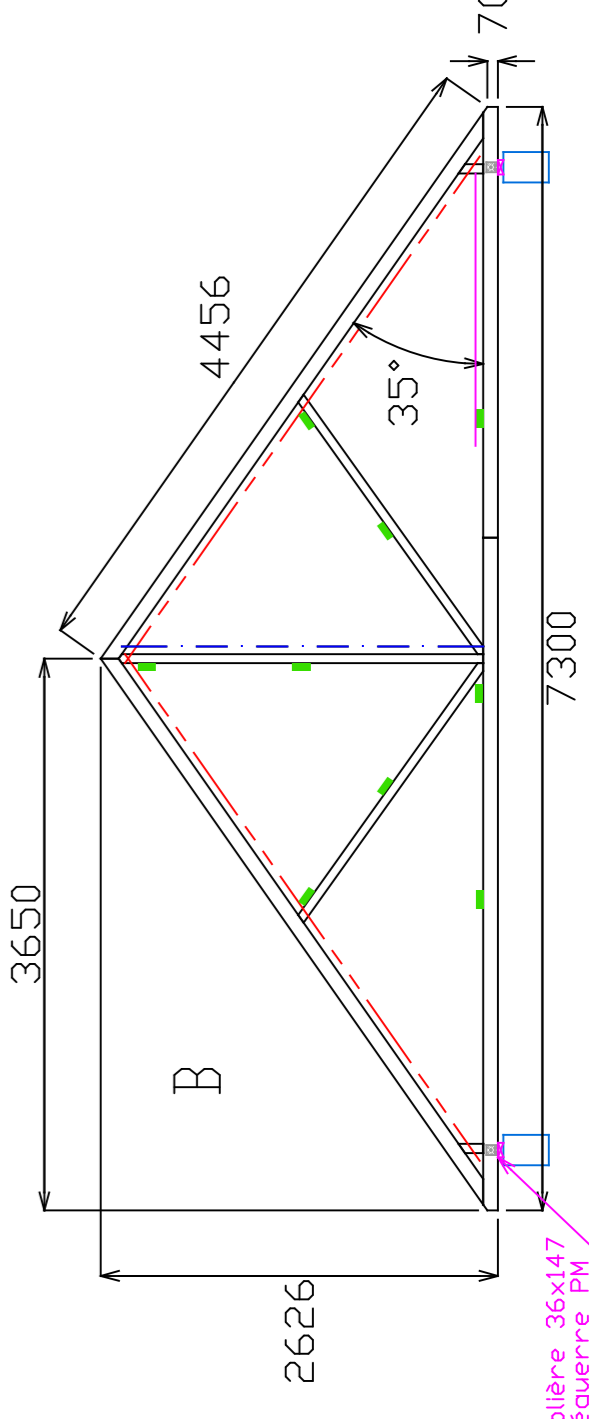
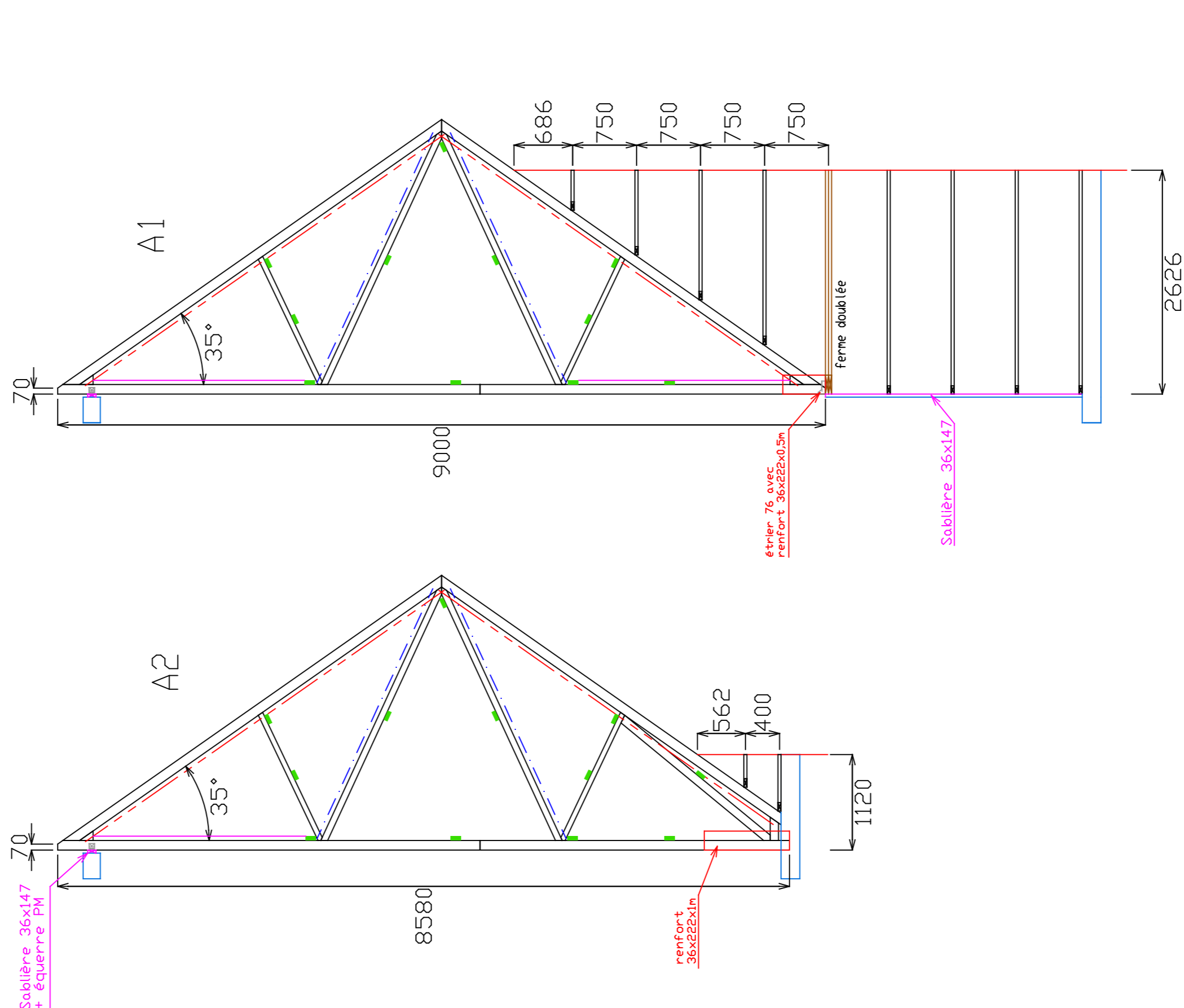
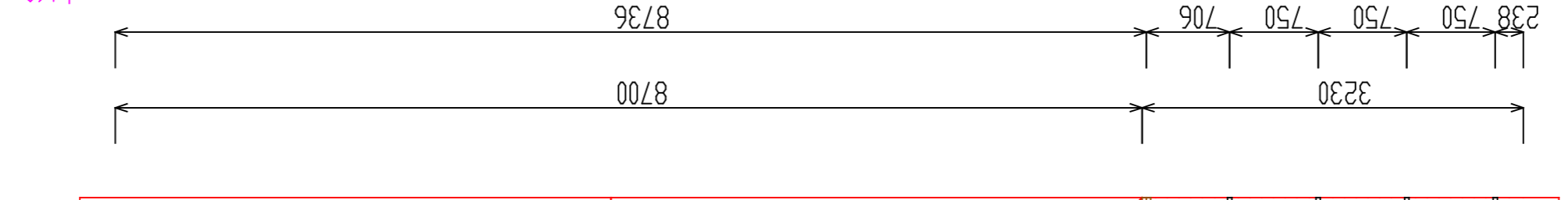
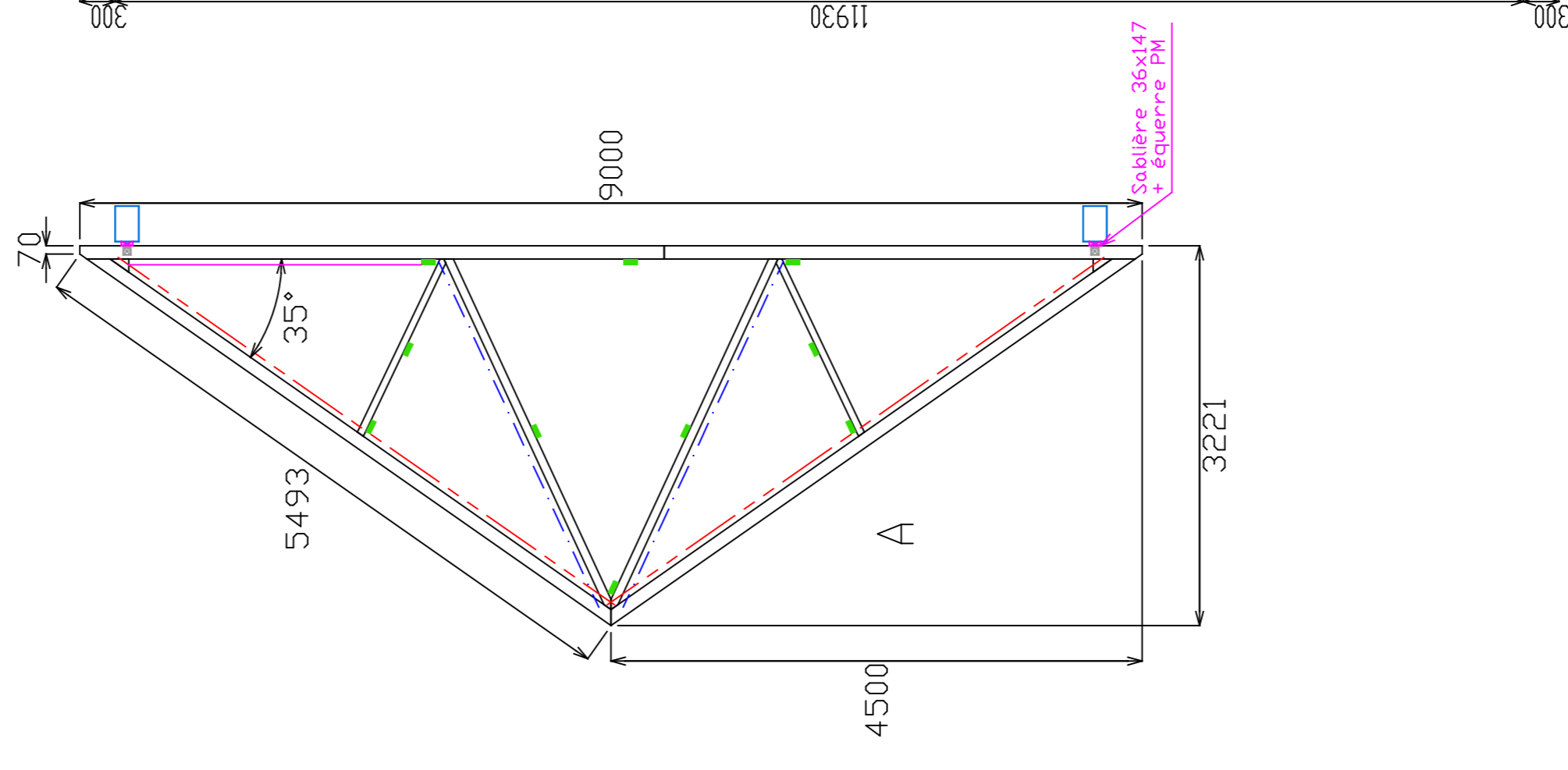
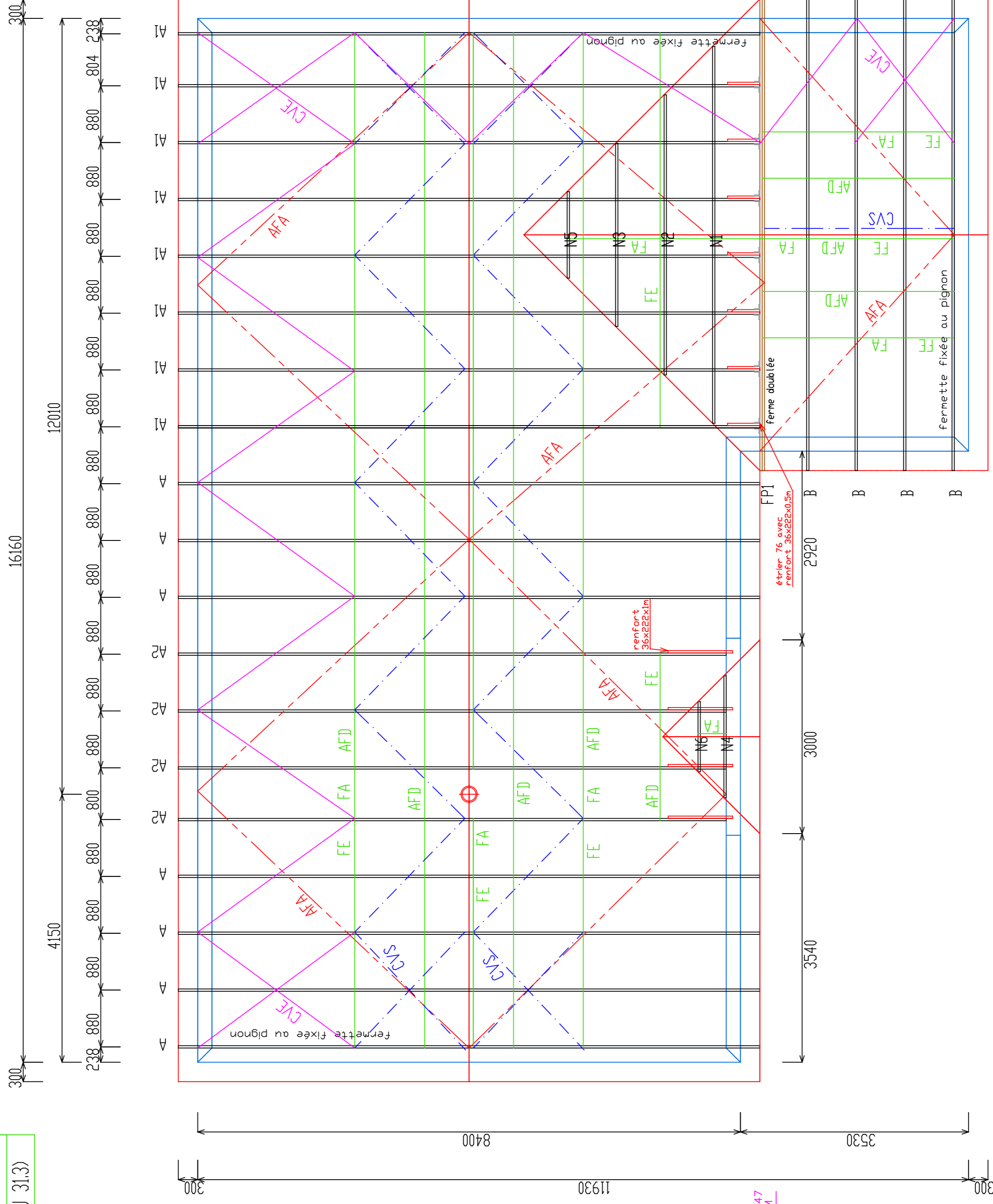
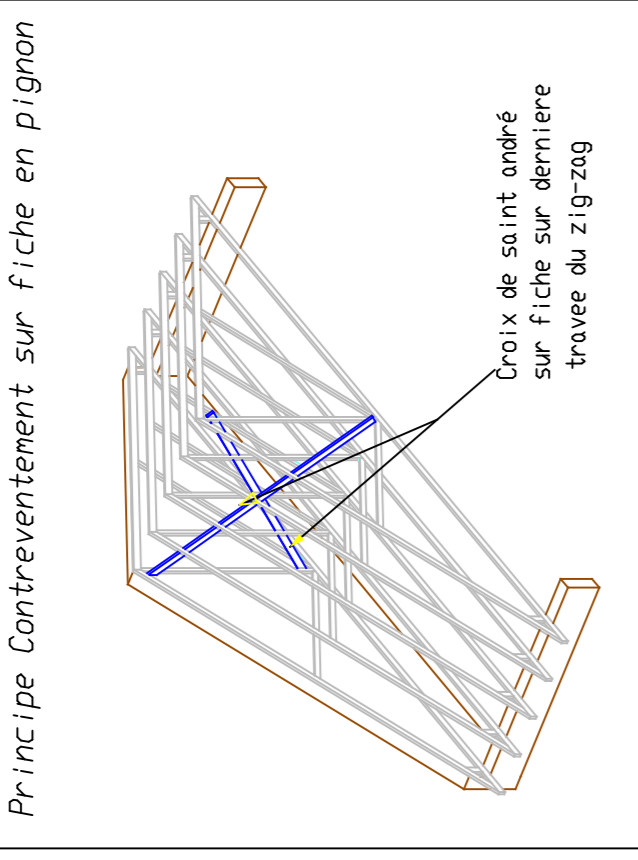
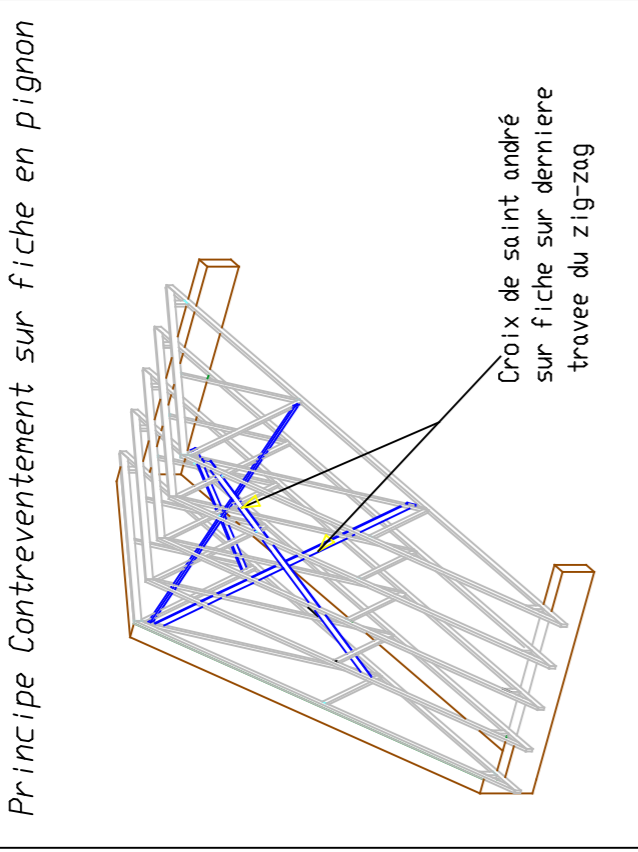
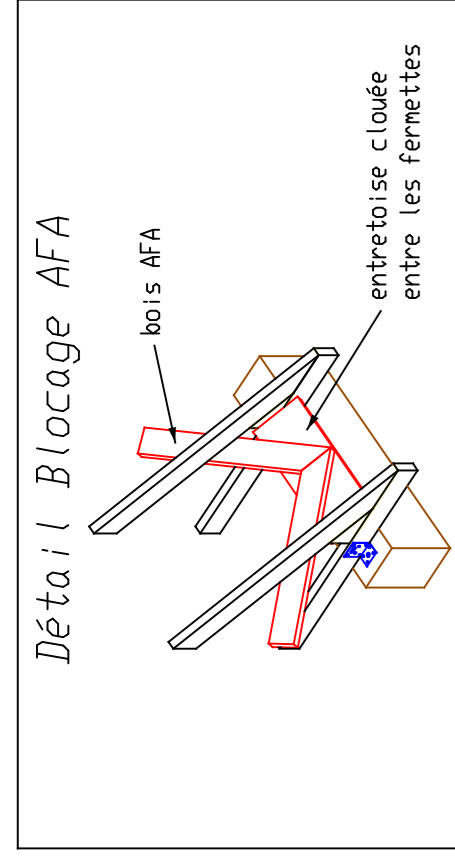
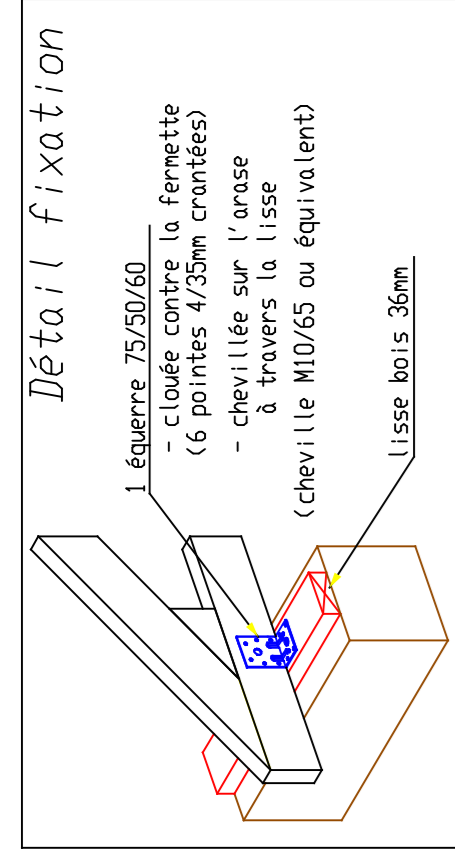
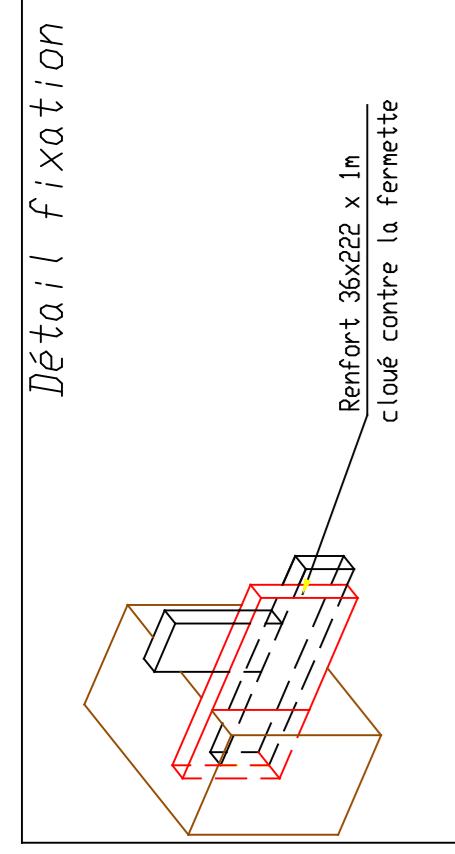
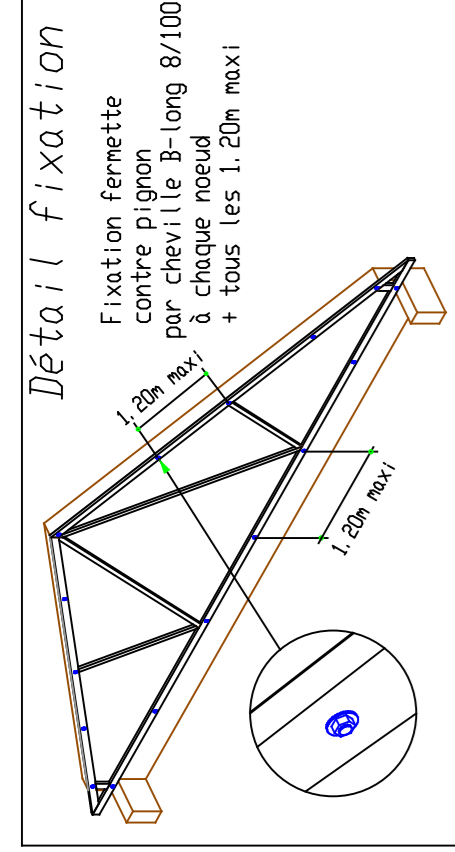
E mail: olivier.lemince@vst.fr

CHARPENTE A METTRE EN OEUVRE CONFORMEMENT A LA NORME NF P21-205 (DTU 31.3)

LA COTATION REPRESENTE L'AXE DES FERMES



**Renforcée et doublée sur chantier**  
Clouage par pointes 70mm torsadées en quinconce tous les 15cm sur toute la membrure



**Contreventement :**

- cloué au droit de chaque Ferme par 2 pointes torsadées
- Up 27 --> pointes de 70mm
- Up 36 --> pointes de 90mm

Section : 27x75

- FE filant aux nœuds d'entrails
- FA filant aux nœuds arbalétriers
- AFD antiflambage sur diagonales
- CVS contreventement de stabilité

Section : 36x97

- CVF contreventement sur entrails
- Section : 36x97 entraxe 90 cm
- AFA antiflambage sous arbalétriers